

# Montageanleitung

## Mounting instructions

### MFX\_sports-Oben

### MFX\_sports-Top



de

Bewahren Sie diese Anleitung auf für zukünftige Wartungsarbeiten oder Demontagen. Wichtige Informationen zu AS Leuchten sowie zur Leuchtenwartung und -entsorgung finden Sie im Internet:  
[www.as-led.de](http://www.as-led.de)



en

Keep these instructions for future maintenance work or dismantling.  
For important information of AS luminaires and on maintaining and disposing of luminaires, please visit our webpage at:  
[www.as-led.de](http://www.as-led.de)

## AS LED Lighting GmbH

Seeshaupter Str. 2

82377 Penzberg

Tel. +49 (0) 8856 80006-0

Fax +49 (0) 8856 80006-99

[info@as-led.de](mailto:info@as-led.de) - [www.as-led.de](http://www.as-led.de)

## de Sicherheitshinweise

Diese Anleitung setzt Fachkenntnisse voraus, die einer abgeschlossenen Berufsausbildung im Elektrohandwerk entsprechen!

- Arbeiten Sie niemals bei anliegender Spannung an der Leuchte.
- Vorsicht-Lebensgefahr!
- Die Lichtquelle dieser Leuchte darf nur vom Hersteller oder von einem von ihm beauftragten Servicetechniker oder einer vergleichbar qualifizierten Person ersetzt werden.
- Bei Störungen des LED-Moduls wenden Sie sich bitte an uns, da die Module austauschbar sind.
- Leitungen nicht auf die Leuchte legen.
- Zur Vermeidung von Gefährdungen darf eine beschädigte äußere flexible Leitung dieser Leuchte ausschliesslich vom Hersteller, seinem Servicevertreter oder einer vergleichbaren Fachkraft ausgetauscht werden.

### Wichtige Hinweise zu elektronischen Betriebsgeräten (EVG)

- Eine Neutralleiterunterbrechung im Drehstromkreis führt zu Überspannungsschäden in der Beleuchtungsanlage. Neutralleiter – Trennklemme deshalb nur spannungsfrei öffnen und vor Wiedereinschalten schließen.
- Die maximal zulässige Umgebungstemperatur  $t_a$  der Leuchte darf nicht überschritten werden. Überschreitung reduziert die Lebensdauer, im Extremfall droht Frühausfall.
- Anschlussleitungen für Steuereingänge dimmbarer EVG (1-10V, Dali, etc.) 230V netzspannungsfest auslegen.

## en Safety notes

These instructions assume expert knowledge corresponding to a completed professional education as an electrician.

- Never work when voltage is present on the luminaire.
- Caution – Risk of fatal injury!
- The light source of this luminaire may only be replaced by the manufacturer or by a service technician appointed by him or by a comparable qualified person.
- In case of malfunctions with the LED module, please contact us, because the modules are changeable.
- Do not place any cables on the luminaire.
- To avoid hazards, a damaged outer flexible cable of this luminaire must be replaced exclusively by the manufacturer, his service representative or a comparable specialist.

### Important Information Regarding Electronic Control Gear (ECG)

- Interference to the neutral conductor in a three-phase system may result in surge-related damage in the lighting installation. Only open neutral conductor – disconnect terminal when disconnected from power supply and close prior to switching back on.
- The maximum admissible ambient temperature  $t_a$  of the luminaire may not be exceeded. Surpassing that temperature reduces the service life and, in extreme cases, poses risk of early failure.
- Use mains cables for control inputs of dimmable ECG (1-10V, Dali, etc.) which are rated for 230V.
- etc.) which are rated for 230V.

## de Bestimmungsgemäße Verwendung

- Die Leuchte MFX\_sports ist für Außenbereiche mit der Umgebungstemperatur von  $-30^{\circ}\text{C}$  bis  $+60^{\circ}\text{C}$  bestimmt.
- Die Leuchte nicht mit Dämm- oder Isolationsmaterial abdecken!
- Die Leuchte darf nicht auf feuchten und leitenden Untergrund installiert werden.
- Die Leuchte ist anwendbar in einer Umgebung, in der eine Ablagerung von leitfähigem Staub auf der Leuchte erwartet werden kann.
- Um den Gewährleistungsanspruch aufrecht zu erhalten, darf die Leuchte nicht geöffnet werden.
- Die Tragfähigkeit der Wand/Decke muss durch bauseitige Maßnahmen sichergestellt sein.
- Technische Änderungen behält sich die AS LED Lighting GmbH vor.
- Der Hersteller übernimmt keine Haftung für Schäden, die durch unsachgemäßen Einsatz entstehen.



## en Intended use

- The MFX\_sports luminaire is intended for outdoor at an ambient temperature of  $-30^{\circ}\text{C}$  to  $+60^{\circ}\text{C}$ .
- Do not cover the luminaire with insulating material!
- The Luminaire must not mount on a wet or conducting underground.
- The luminaire is applicable for use in an environment where a deposit of conductive dust on the luminaire can be expected.
- To keep the warranty of the luminaire upright, it must not be opened.
- The wall/ceiling carrying capacity must be secured by appropriate building measures.
- Further modification for technical specification only by AS LED Lighting GmbH.
- The manufacturer bears no liability for damage caused by inappropriate use or application.

# Leuchten-Typen und Maße

## Luminaire types and dimensions

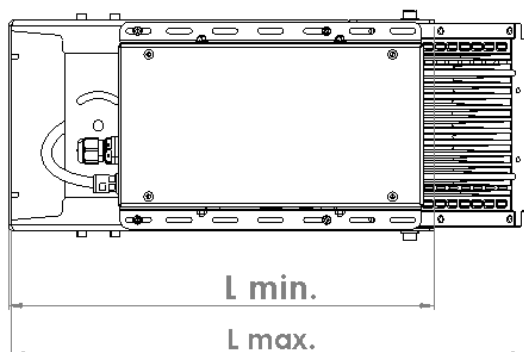
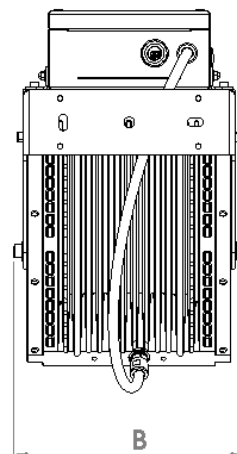
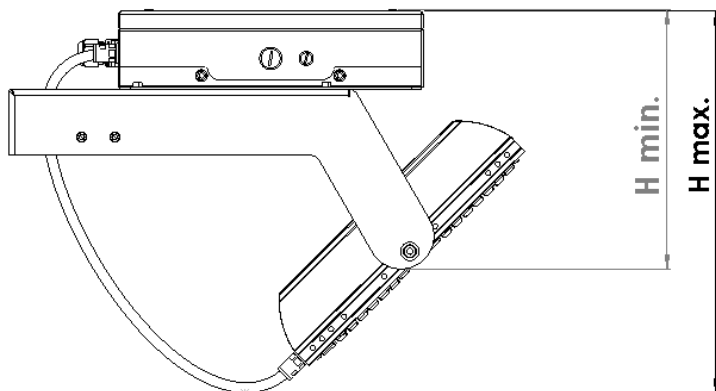


Modellbezeichnung	L min. (mm)	L max (mm)	B (mm)	H min. (mm)	H max. (mm)
MFX_sports-030020-xxx-01-O-yyy-zzz	420	550	227	240	≈440
MFX_sports-030020-xxx-01-O-yyy -DALI-zzz	420	550	227	240	≈440

xxx = 730/740/750/757/765/830/840/850/857/865/940/950

yyy = ASY/ASY180/TB/EB/B/TS

zzz = 150/ -



MFX\_sports-Oben  
MFX\_sports-Top

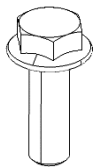
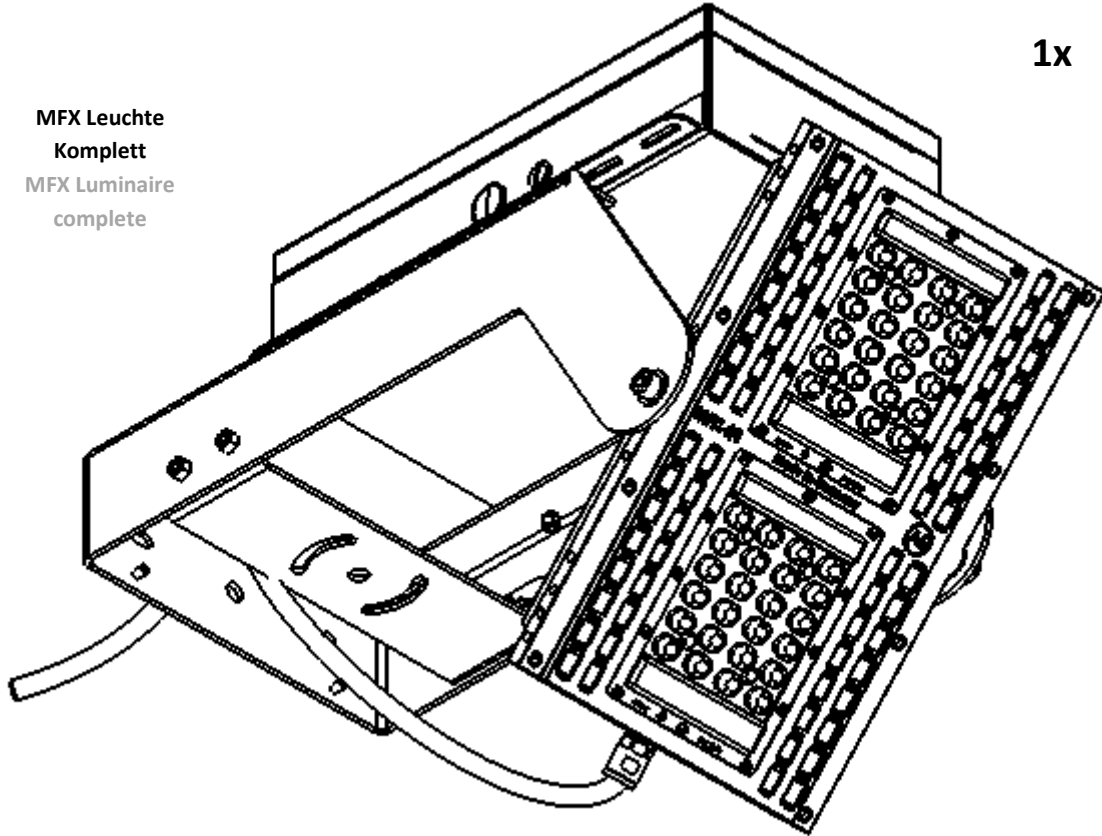
Bild 1

# Lieferumfang Scope of delivery

<https://www.as-led.de/>



**MFX Leuchte  
Komplett**  
MFX Luminaire  
complete



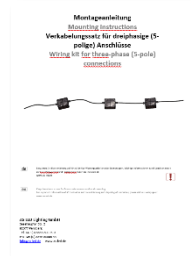
**1x**

**Sechskantschraube M10x30, DIN 6921**  
Locking screw M10x30, DIN 6921



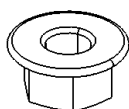
**1x**

**Kontaktscheibe M10, A2, DIN 9021**  
Washer M10, A2, DIN 9021



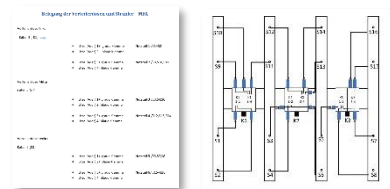
**1x**

**Montageanleitung Verkabelungssatz**  
Assembly instructions wiring kit



**1x**

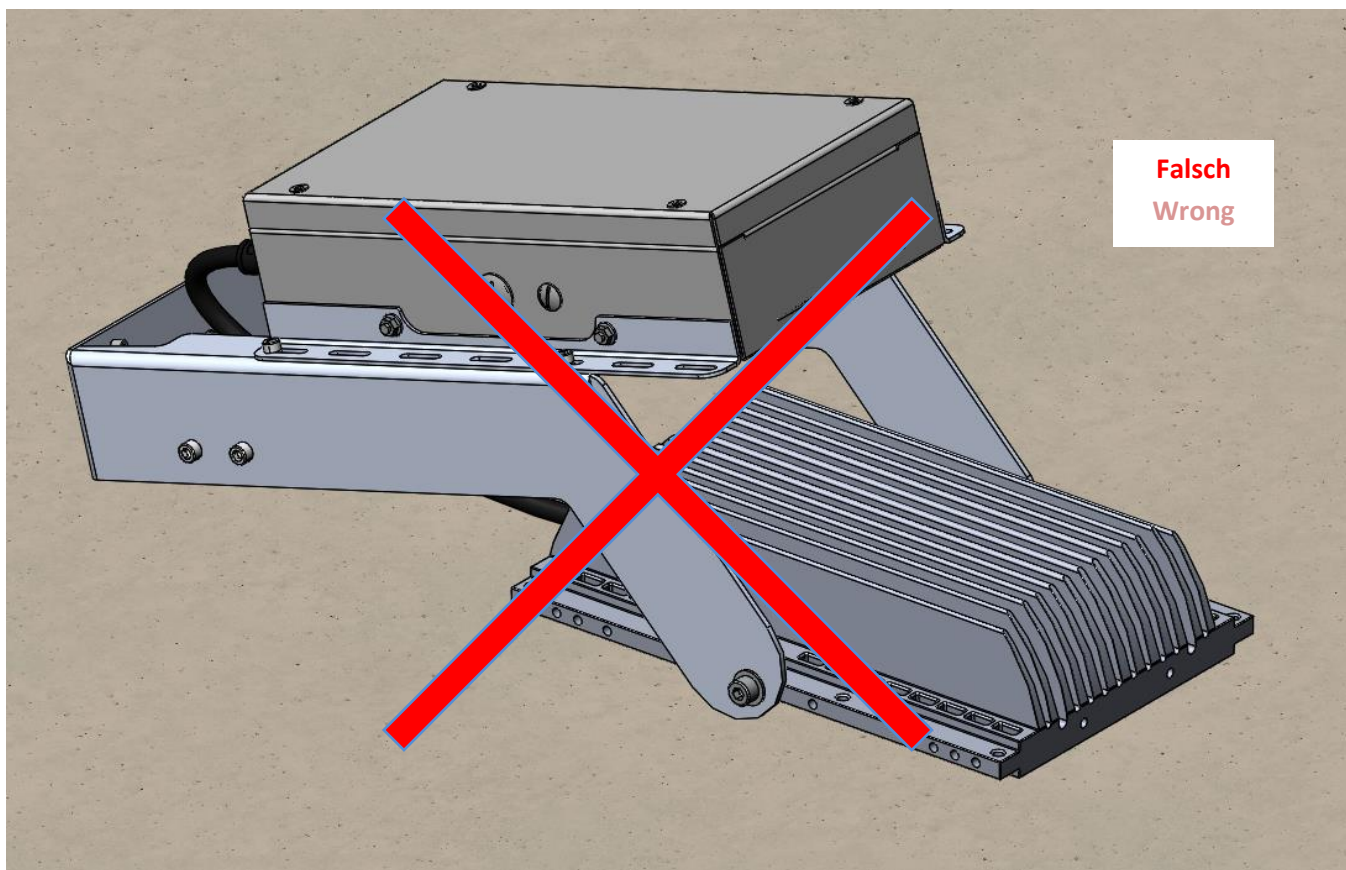
**Sperrzahnmutter M10, DIN 6923**  
Locknut M10, DIN 6923



**1x**

**Belegungs- und Ausrichtungsplan für Masttraverse**  
Occupancy and alignment plan for mast traverse

Bild 2



**Achtung: Der MFX\_Strahler darf nicht auf die Moduleinheit gestellt werden!  
Der MFX-Strahler oder der Klemmkasten dürfen nicht am Flexa Schlauch aufgehängt oder getragen werden!  
Es ist darauf zu achten, dass nichts auf die Linse gelegt wird! Bei Schäden bei Nichteinhaltung entfällt der Garantieanspruch.**

**Caution: The MFX\_emitter must not be placed on the module unit!  
The MFX spotlight or the junction box must not be hung or carried on the flexible hose!  
It is important to ensure that nothing is placed on the lens! In the event of damage caused by non-compliance, the guarantee claim is void.**

Bild 3

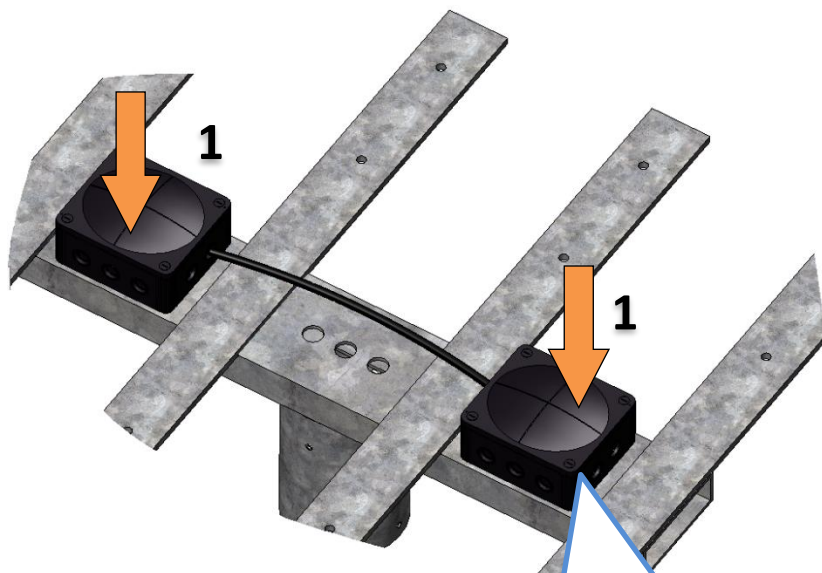
## Montage des Verkablungssatzes

### Assembly of the wiring kit



Befestigen Sie die Verkabelungssatz am Mast. Bohr-Schrauben nicht im Lieferumfang enthalten.

Attach the wiring kit to the mast. Drill-Screws not included in the scope of delivery.



Verkabelungssatz ist nicht im Lieferumfang enthalten. Optional erhältlich:

<https://www.wiska.com/de/143/cat/1410/combi/>

Wiring kit is not included in the scope of delivery. Optionally available:

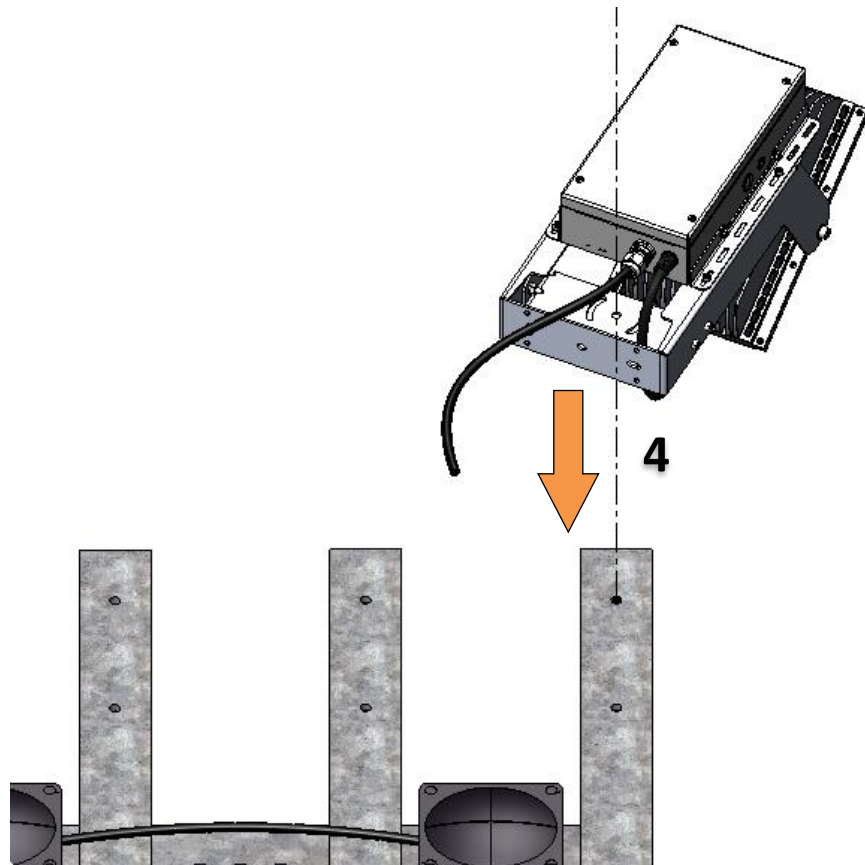
<https://www.wiska.com/de/143/cat/1410/combi/>

## Montage der Leuchte auf der Masttraverse

### Mounting the luminaire on the mast crossbar



**Bitte beachten Sie den beigelegten Belegungsplan!**  
Please refer to the attached occupancy plan!

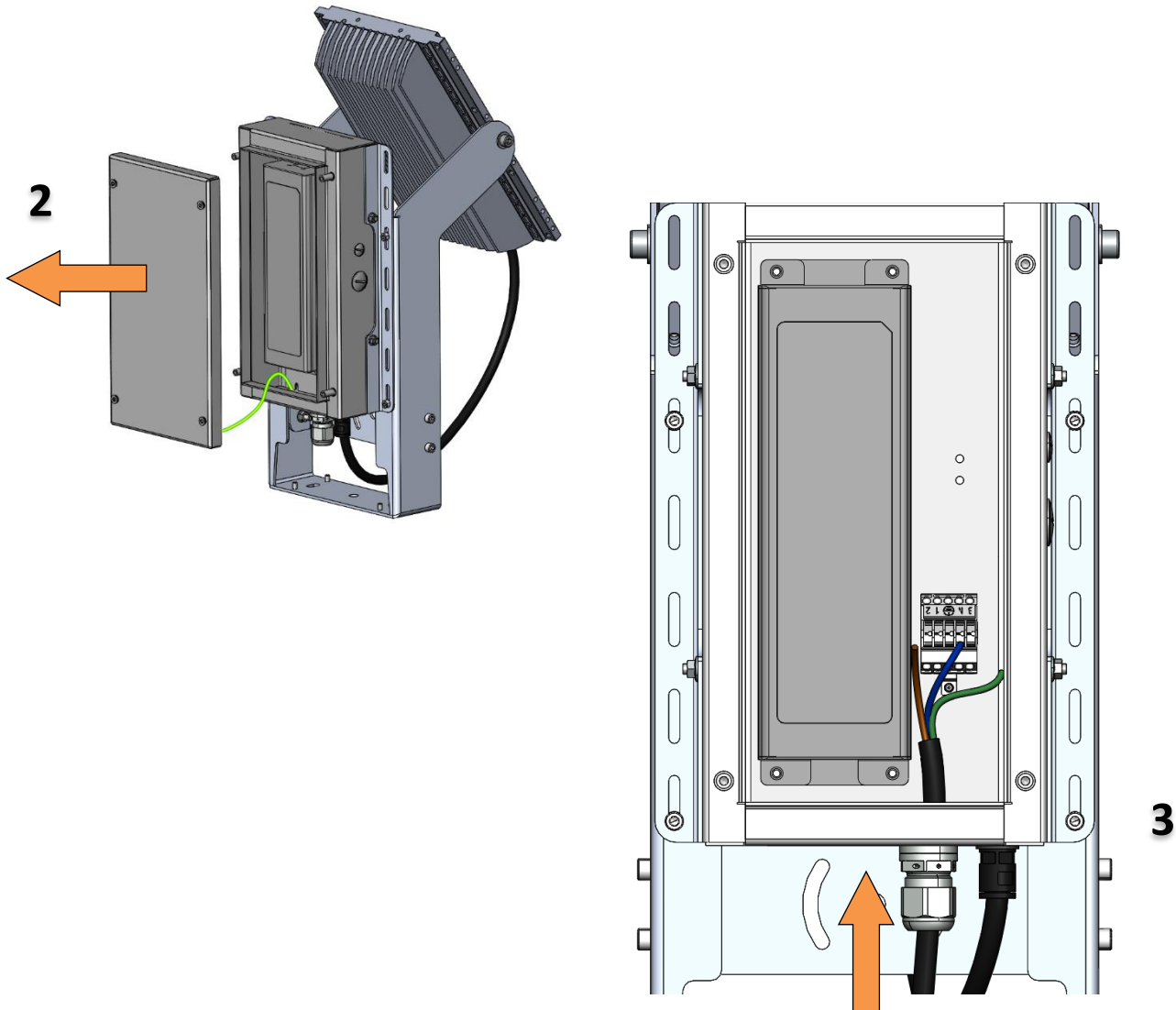


**Befestigen Sie die BÜGELEINHEIT am Mast mit der mitgelieferten M10x30 Schraube, Mutter und Kontaktscheibe (4).**  
Secure the bracket unit to the pole using the supplied M10x30 bolt, nut, and washer (4).



## Anschluss des Stromversorgungskabels an das Netzteil

### Connecting the power supply cable to the power adapter



Entfernen Sie die Klemmkastendeckel (2). Ziehen Sie das Stromversorgungskabel durch die Kabelverschraubung (3), die bereits eingebaut ist und ziehen Sie die Verschraubung mit einer Kabelverschraubungszange fest.

Weitere Hinweise erhalten Sie, wenn Sie dem folgenden Link im Internet folgen:

[https://www.wiska.com/files/2/document\\_1d0c8f6c99db7bb9c4f7f5390d8a8ec6.pdf](https://www.wiska.com/files/2/document_1d0c8f6c99db7bb9c4f7f5390d8a8ec6.pdf)

Verbinden sie diese Leitungen mit den im Lieferumfang enthaltenen Klemmen.

Remove the terminal box cover (2). Pull the power supply cable through the cable gland (3) that is already installed, and tighten the fitting with a cable gland pliers.

For further instructions, follow the following link on the Internet:

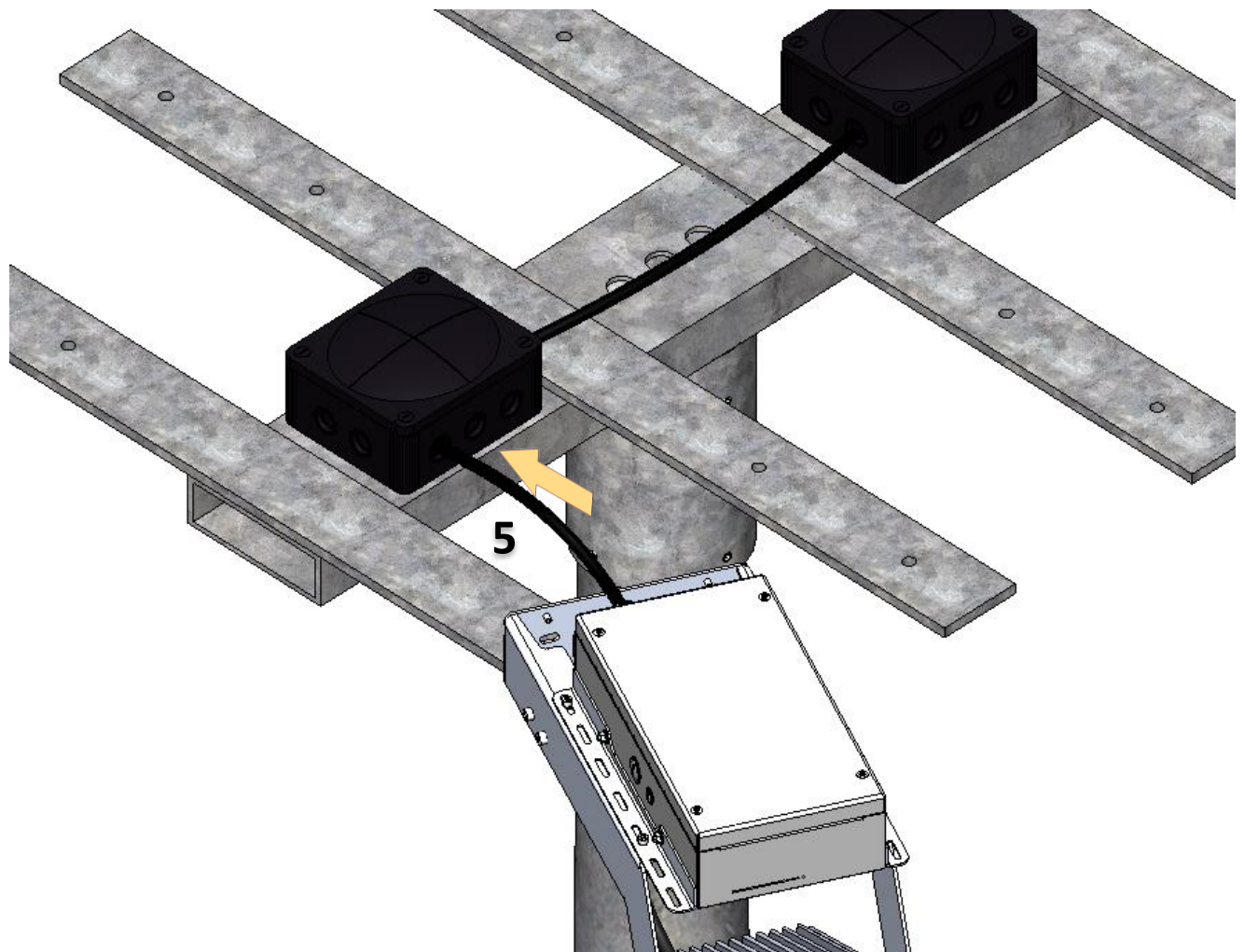
[https://www.wiska.com/files/2/document\\_1d0c8f6c99db7bb9c4f7f5390d8a8ec6.pdf](https://www.wiska.com/files/2/document_1d0c8f6c99db7bb9c4f7f5390d8a8ec6.pdf)

Connect these wires with the clamps included in the delivery.



## Anschluss des Stromversorgungskabels an den Verkabelungssatz

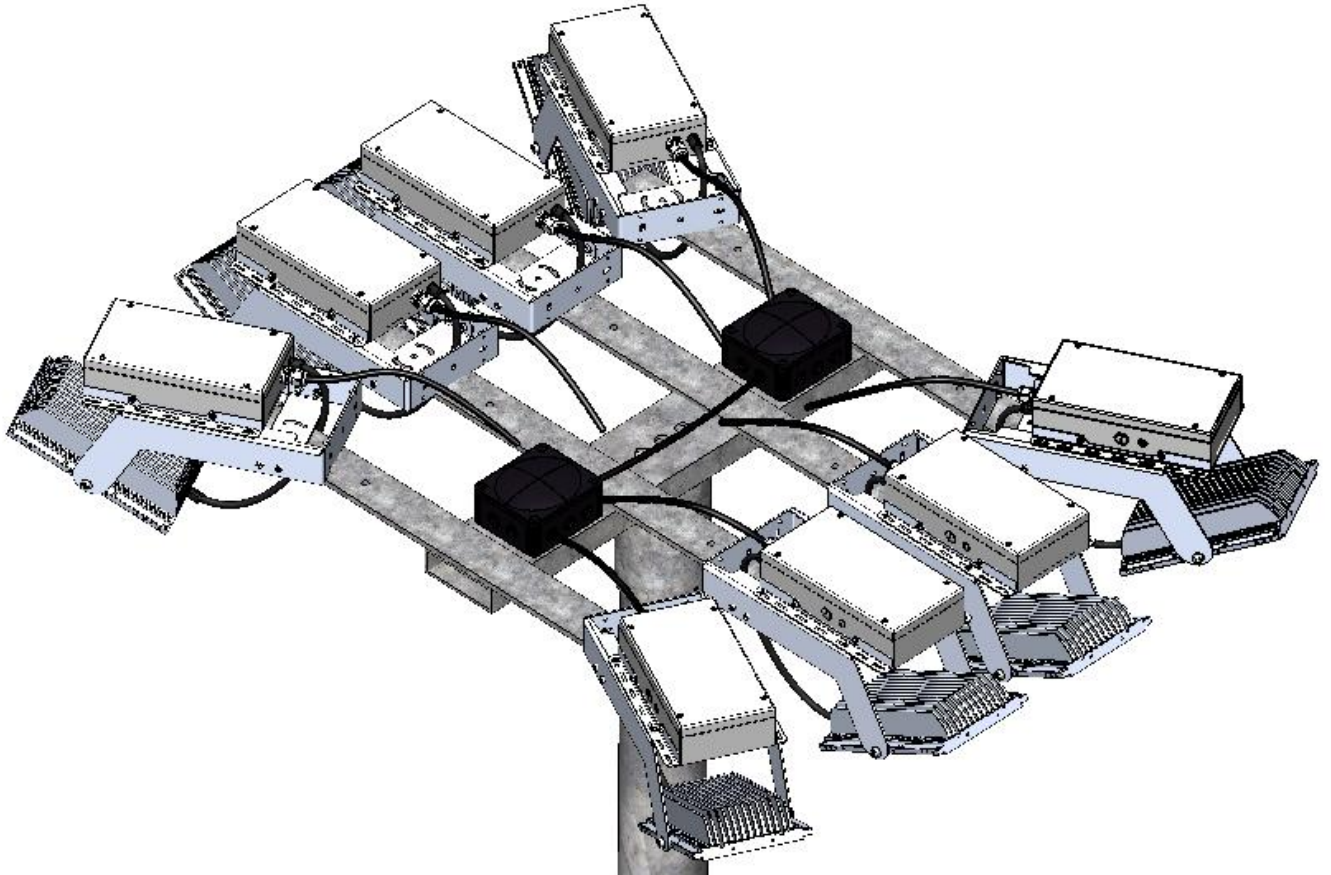
### Connecting the power supply cable to the wiring harness



**Verbinden Sie in der schwarzen Verteilerdose das Stromversorgungskabel mit dem Leuchtenkabel (5). Benutzen Sie dafür die vorhandenen Reihen клемmen.**  
**In the black junction box, connect the power supply cable to the luminaire cable (5). Use the existing terminal block for this.**



**Dies ist ein Beispiel. Bitte beachten Sie den beigelegten Belegungsplan.**  
This is an example. Please refer to the attached occupancy plan.



**Montieren Sie alle vorhandenen Leuchten auf den Masttraversen und verbinden Sie diese elektrisch in den schwarzen Verteilerdosen wie oben gezeigt.**  
Mount all existing luminaires on the mast crossbars and connect them electrically in the black junction boxes as shown above.

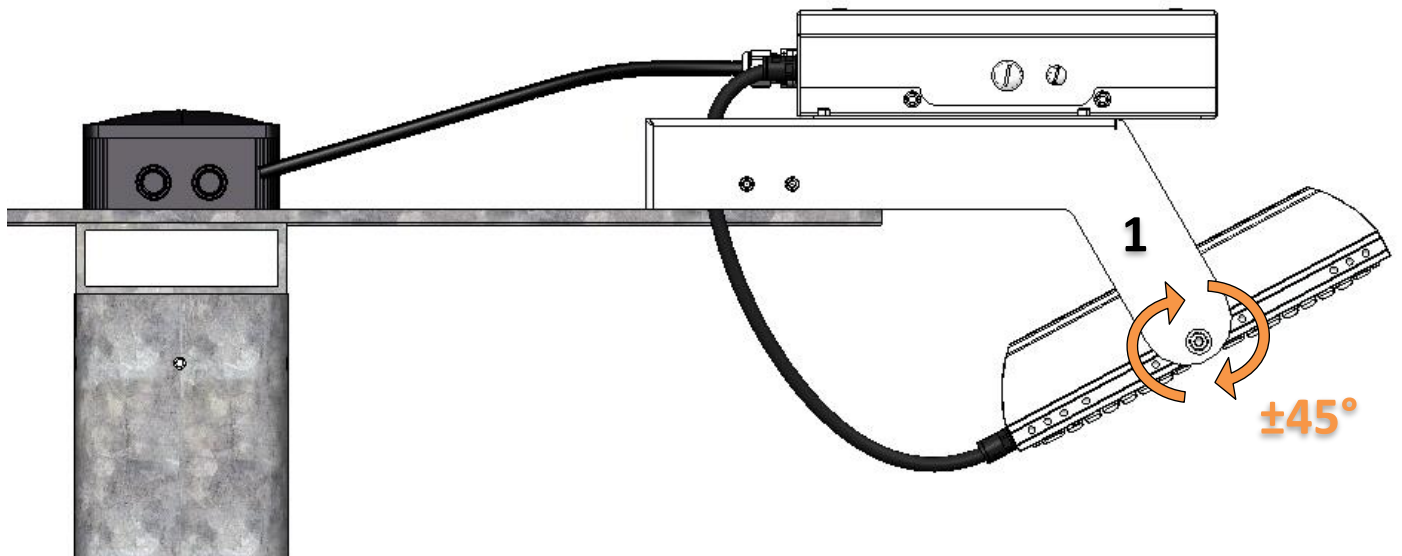
Bild 8

## Neigungswinkel einstellen

### Tilt luminaire

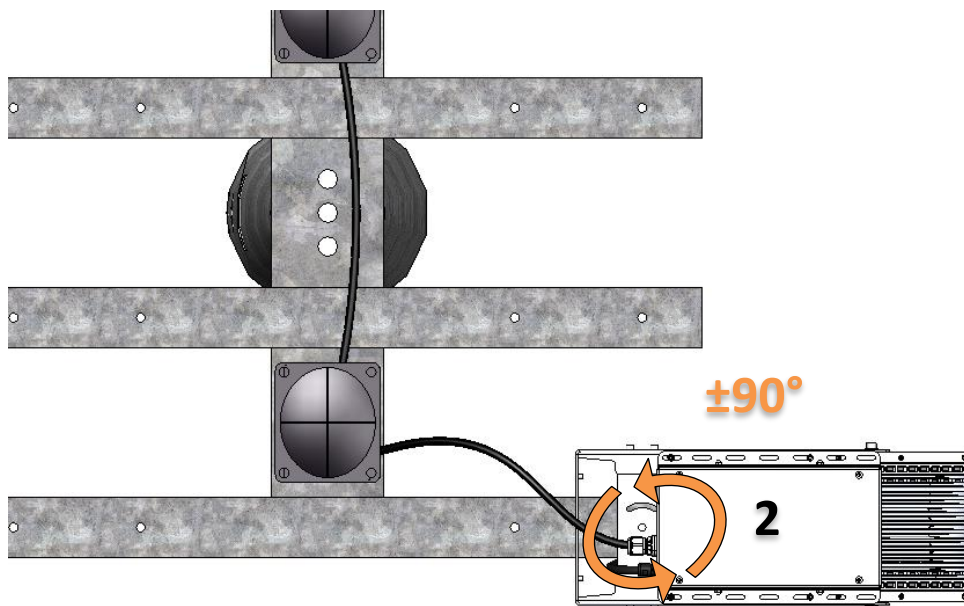


**Bitte beachten Sie den beigegefügten Ausrichtungsplan für die Winkeleinstellung!**  
Please refer to the attached alignment plan for angle adjustment plan.



Verstellen Sie die Leuchte so wie es erforderlich ist und die Kabellänge es zulässt. Dazu sind die seitlichen Befestigungsschrauben leicht zu lösen. Anschließend kann der Strahler in der Neigung verändert werden. Zum Fixieren der Neigung sind die Schrauben wieder fest anzuziehen.

Adjust the luminaire as required and as the cable length allows. To do this, easily loosen the fastening screws on the side. The inclination of the spotlight can then be changed. To fix the inclination, tighten the screws again.



Weitere Anpassungen der Position der Leuchte können Sie auch über die zweite Axe vornehmen ( $\pm 90^\circ$ ).  
You can also make further adjustments to the luminaire position via the second axis ( $\pm 90^\circ$ ).

Bild 9

### Elektrischer Anschluss 3-polig Electrical connection 3-pole



Belegung Anschlußkabel Netzteil	5-pol. schwarz	3-pol. schwarz	Farbe Colour	Symbole
Phase	Braun/brown	Braun/brown		L
Neutralleiter	Blau/blue	Blau/blue		N
GND	Grün/green + Gelb/yellow	Grün/green + Gelb/yellow		

Bild 10

### Elektrischer Anschluss 5-polig (DALI) Electrical connection 5-pole (DALI)



Belegung Anschlußkabel Netzteil	5-pol. schwarz	3-pol. schwarz	Farbe Colour	Symbole
Phase	Braun/brown	Braun/brown		L
Neutralleiter	Blau/blue	Blau/blue		N
GND	Grün/green + Gelb/yellow	Grün/green + Gelb/yellow		
DALI: DA- od./or 0-10V: Minus	Schwarz/black	n/a		DA-
DALI: DA+ od./or 0-10V: Plus	Grau/grey	n/a		DA+

Bild 11

**Maximale Belastung von Leistungsschutzautomaten ELG-150-24A-3Y**

**Maximum load of automatic circuit breakers ELG-150-24A-3Y**



Sicherungsautomat	B10	B16	C10	C16	D10	D16	Einschaltstrom	
Installation Ø	1,5 mm <sup>2</sup>	2,5 mm <sup>2</sup>	1,5 mm <sup>2</sup>	1,5 mm <sup>2</sup>	1,5 mm <sup>2</sup>	2,5 mm <sup>2</sup>	I <sub>max</sub>	Pulsdauer
Anzahl Leuchten	2	3	3	5	6	11	65A	550µs

**Bild 12**

**Maximale Belastung von Leistungsschutzautomaten ELG-150-24DA-3Y**

**Maximum load of automatic circuit breakers ELG-150-24DA-3Y**



Sicherungsautomat	B10	B16	C10	C16	D10	D16	Einschaltstrom	
Installation Ø	1,5 mm <sup>2</sup>	2,5 mm <sup>2</sup>	1,5 mm <sup>2</sup>	1,5 mm <sup>2</sup>	1,5 mm <sup>2</sup>	2,5 mm <sup>2</sup>	I <sub>max</sub>	Pulsdauer
Anzahl Leuchten	2	3	3	5	6	11	65A	550µs

**Bild 13**

**Maximale Belastung von Leistungsschutzautomaten ELG-200-24A-3Y**

**Maximum load of automatic circuit breakers ELG-200-24A-3Y**



Sicherungsautomat	B10	B16	C10	C16	D10	D16	Einschaltstrom	
Installation Ø	1,5 mm <sup>2</sup>	2,5 mm <sup>2</sup>	1,5 mm <sup>2</sup>	1,5 mm <sup>2</sup>	1,5 mm <sup>2</sup>	2,5 mm <sup>2</sup>	I <sub>max</sub>	Pulsdauer
Anzahl Leuchten	2	4	4	6	6	10	60A	510µs

**Bild 14**

**Maximale Belastung von Leistungsschutzautomaten ELG-200-24DA-3Y**

**Maximum load of automatic circuit breakers ELG-200-24DA-3Y**



Sicherungsautomat	B10	B16	C10	C16	D10	D16	Einschaltstrom	
Installation Ø	1,5 mm <sup>2</sup>	2,5 mm <sup>2</sup>	1,5 mm <sup>2</sup>	1,5 mm <sup>2</sup>	1,5 mm <sup>2</sup>	2,5 mm <sup>2</sup>	I <sub>max</sub>	Pulsdauer
Anzahl Leuchten	2	4	4	6	6	10	60A	510µs

**Bild 15**

## Installationshinweis

### Installation information



Die Lichtquelle/die Module dieser Leuchte sind austauschbar. Wenn die Lichtquelle ihr Lebensdauerende erreicht hat, können die Module ersetzt werden. Die Lichtquelle dieser Leuchte darf nur vom Hersteller oder einem von ihm beauftragten Servicetechniker oder einer vergleichbaren Fachkraft ersetzt werden.

*The luminaire light source (s) are interchangeable. When the light source has reached its end of life, the modules can be replaced. The light source of this luminaire may only be replaced by the manufacturer or by a service technician appointed by him or a comparable specialist.*



#### **“Vorsicht, Gefahr des elektrischen Schlags!”**

Achtung, gefährliche Spannung > 65Vdc!

Arbeiten an der Leuchte dürfen nur im spannungslosen Zustand durchgeführt werden und setzen Fachkenntnisse voraus, die einer abgeschlossenen Berufsausbildung im Elektrohandwerk entsprechen!

*„Caution, risk of electric shock“*

*Caution, dangerous voltage > 65Vdc!*

*Work on the luminaire must only be carried out in a tension - free state.*

*These instructions assume expert knowledge corresponding to a completed professional education as an electrician.*



Nicht zur Abdeckung mit Wärmedämm-Material geeignete Leuchte.

*Not suitable for covering with heat-insulating material.*



Das Symbol der durchgestrichenen Mülltonne auf Rädern bedeutet, dass das Produkt in der EG einer getrennten Müllsammlung zugeführt werden muss. Dies gilt für das Produkt und alle mit diesem Symbol gekennzeichneten Zubehörteilen. Gekennzeichnete Produkte dürfen nicht über den normalen Hausmüll entsorgt werden, sondern müssen einer Annahmestelle für das Recycling von elektrischen und elektronischen Geräte entsorgt werden.

*The symbol of the crossed-out wheeled bin means that the product must be sent to a separate waste collection point in the EC. This applies to the product and all accessories marked with this symbol. Marked products may not be disposed of with normal household waste, but must be disposed of at a collection point for the recycling of electrical and electronic equipment.*

**Bild 16**