

# Montageanleitung

## Mounting instructions

### PSL 2.0



de

Bewahren Sie diese Anleitung für künftige Wartungsarbeiten oder Demontagen auf. Wichtige Informationen zu AS Leuchten sowie zur Leuchtenwartung und -entsorgung finden Sie im Internet:

[www.as-led.de](http://www.as-led.de)



en

Keep these instructions for future maintenance work or dismantling.

For important information of AS luminaires and on maintaining and disposing of luminaires, please visit our webpage at:

[www.as-led.de](http://www.as-led.de)

#### **AS LED Lighting GmbH**

Seeshaupter Str. 2

82377 Penzberg

Tel. +49 (0) 8856 80006-0

Fax +49 (0) 8856 80006-99

[info@as-led.de](mailto:info@as-led.de) - [www.as-led.de](http://www.as-led.de)

**de** **Sicherheitshinweise**

Diese Anleitung setzt Fachkenntnisse voraus, die einer abgeschlossenen Berufsausbildung im Elektrohandwerk entsprechen!

- Arbeiten Sie niemals bei anliegender Spannung an der Leuchte.

**Vorsicht-Lebensgefahr!**

- Die Netzweiterleitung hat außerhalb der Leuchte zu erfolgen. Adapter für Systemstecker sind optional erhältlich.
- Nehmen Sie keine Veränderungen an den Anschlussleitungen vor.
- Bei Störungen des LED-Moduls wenden Sie sich bitte an uns, da die Module austauschbar sind.

**Wichtige Hinweise zu elektronischen Betriebsgeräten (EVG)**

- Eine Neutralleiterunterbrechung im Drehstromkreis führt zu Überspannungsschäden in der Beleuchtungsanlage. Neutralleiter-Trennklemme deshalb nur spannungsfrei öffnen und vor Wiedereinschalten schließen.
- Die maximal zulässige Umgebungstemperatur  $t_a$  der Leuchte darf nicht überschritten werden. Überschreitung reduziert die Lebensdauer, im Extremfall droht Frühausfall.
- Anschlussleitungen für Steuereingänge dimmbarer EVG (Dali, etc.) 230V netzspannungsfest auslegen.

**en** **Safety notes**

These instructions assume expert knowledge corresponding to a completed professional education as an electrician!

- Never work when voltage is present on the luminaire.

**Caution – Risk of fatal injury!**

- The mains forwarding must be carried out outside the luminaire. Adapters for system plugs (WAGO/WIELAND) are optionally available.
- Do not make any changes to the connecting cables.
- In case of malfunctions of the LED module, please contact us, as the modules are exchangeable.

**Important Information Regarding Electronic Control Gear (ECG)**

- Interference to the neutral conductor in a three-phase system may result in surge-related damage in the lighting installation. Only open neutral conductor –disconnect terminal when disconnected from power supply and close prior to switching back on.
- The maximum admissible ambient temperature  $t_a$  of the luminaire may not be exceeded. Surpassing that temperature reduces the service life and, in extreme cases, poses risk of early failure.
- Use mains cables for control inputs of dimmable ECG (Dali, etc.) which are rated for 230V.

**de** **Bestimmungsgemäße Verwendung**

- Die Leuchte **PSL** ist für Innenräume mit der Umgebungstemperatur von  $-25^{\circ}\text{C}$  bis  $+50^{\circ}\text{C}$  bestimmt.
- Die Leuchte nicht mit Dämm- oder Isolationsmaterial abdecken!
- Die Leuchte darf nicht auf feuchtem und leitendem Untergrund installiert werden.
- Um den Gewährleistungsanspruch aufrecht zu erhalten, darf die Leuchte nicht geöffnet werden.
- Die Tragfähigkeit der Decke muss durch bauseitige Maßnahmen sichergestellt sein.
- Technische Änderungen behält sich die AS LED Lighting GmbH vor.
- AS LED Lighting GmbH übernimmt keine Haftung für Schäden, die durch unsachgemäßen Einsatz entstehen.

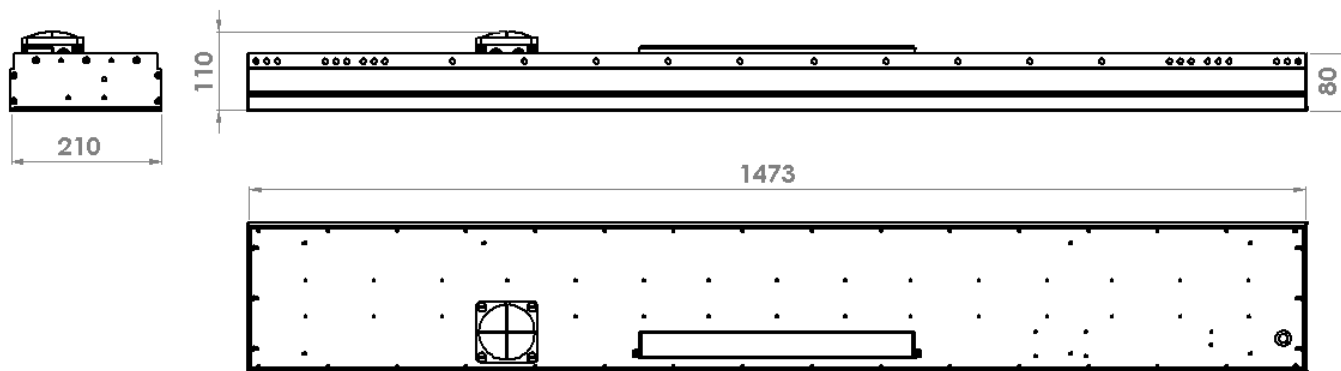
**en** **Intended use**

- The PSL luminaire is designed for interiors with ambient temperature from  $-25^{\circ}\text{C}$  to  $+50^{\circ}\text{C}$ .
- Do not cover the luminaire with insulating material!
- The light must not be installed on damp or conductive surfaces.
- In order to maintain the warranty claim, the luminaire must not be opened.
- The load-bearing capacity of the ceiling has to be ensured by measures taken by the customer.
- AS LED Lighting GmbH reserves the right to make technical changes.
- AS LED Lighting GmbH bears no liability for damage caused by inappropriate use or application.

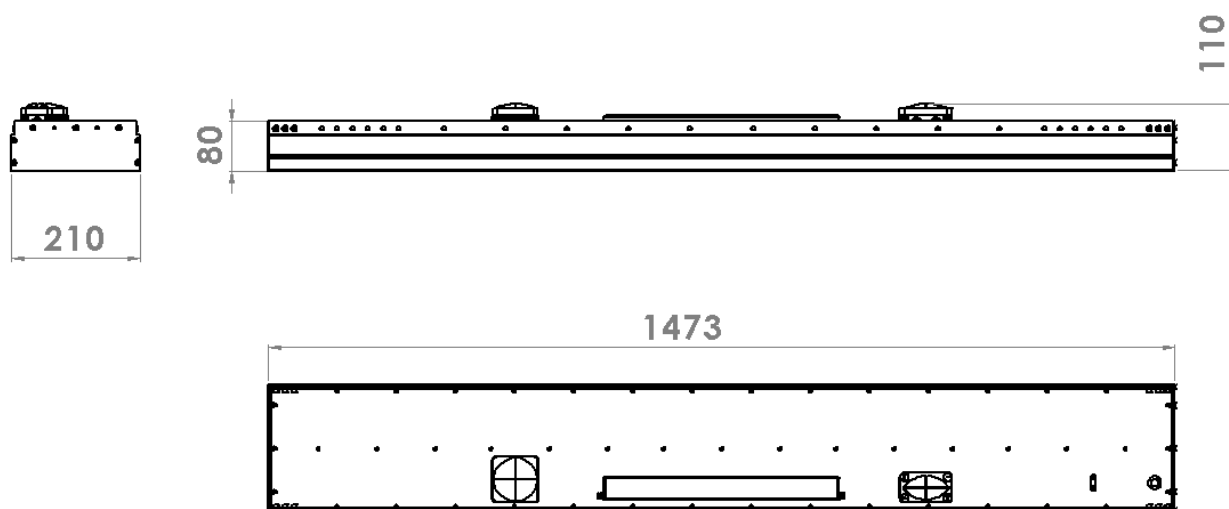
**Leuchten Typen**  
**Luminaire types**



Modellbezeichnung
PSL-2-150020-XXX-10-MLH-500
PSL-2-150020-XXX-10-MLH-DALI-500
PSL-2-150020-XXX-10-MLD-400
PSL-2-150020-XXX-10-MLD-400-DALI
PSL-2-150020-XXX-10-MLD-500
PSL-2-150020-XXX-10-MLD-DALI-500
PSL-2-150020-XXX-10-MLD-700
PSL-2-150020-XXX-10-MLD-DALI-700
XXX=830/840/850/865



**Bemaßung PSL-2-150020-XXX-10-MLH-500**  
 Dimensioning PSL-2-150020-XXX-10-MLH-500



**Bemaßung PSL-2-150020-XXX-10-MLD-YYY**  
 Dimensioning PSL-2-150020-XXX-10-MLD-YYY  
 YYY =400/500/700

## Lieferumfang PSL-2-150020-10-MLD-YYY\*

Scope of delivery PSL-2-150020-10-MLD-YYY\*

<https://www.as-led.de/>



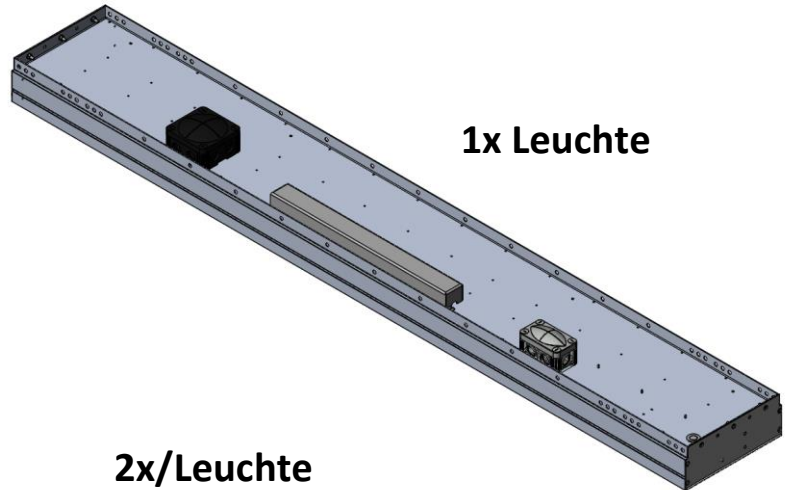
2x/Leuchte



ISO 7380 Flach-Kopfschraube mit TORX,  
angepresste Scheibe, M5 x 14 TX25  
ISO 7380 flat head screw with TORX,  
pressed-on washer, M5 x 12 TX25

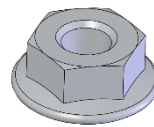
\*YYY =400/500/700

\*YYY =400/500/700



1x Leuchte

2x/Leuchte



M5 Flanschmutter  
M5 flange nut

Bild 2

## Lieferumfang PSL-2-150020-10-MLH-500

Scope of delivery PSL-2-150020-10-MLH-500

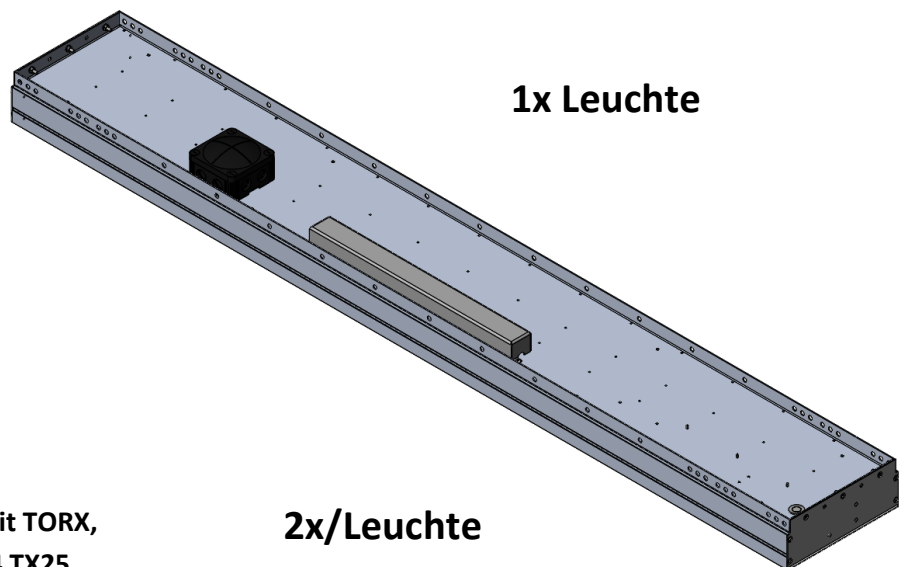
<https://www.as-led.de/>



2x/Leuchte

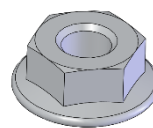


ISO 7380 Flach-Kopfschraube mit TORX,  
angepresste Scheibe, M5 x 14 TX25  
ISO 7380 flat head screw with TORX,  
pressed-on washer, M5 x 12 TX25



1x Leuchte

2x/Leuchte

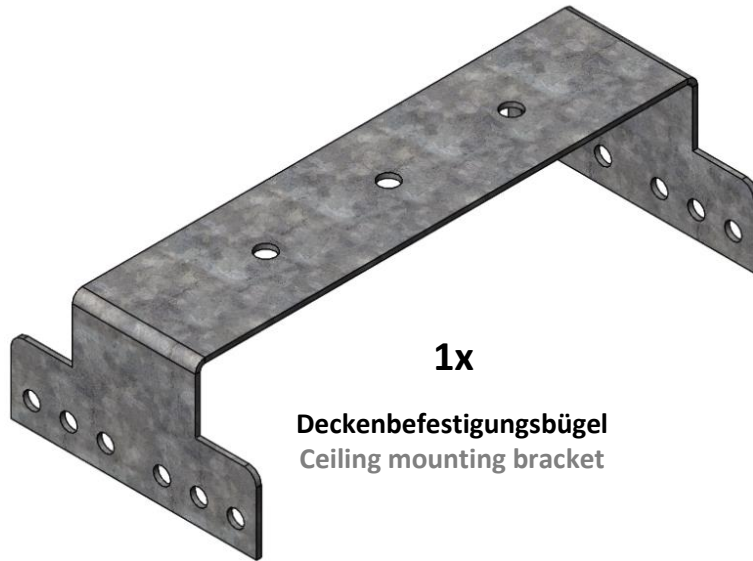


M5 Flanschmutter  
M5 flange nut

Bild 3

## Option O23200

<https://www.as-led.de/>



**1x**

**Deckenbefestigungsbügel**  
Ceiling mounting bracket



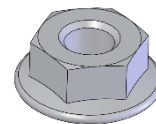
**8x**

**ISO 7380 FLANSCH-**  
**Kopfschrauben mit**  
**TORX, angepresste**  
**Scheibe, M5 x 14 TX25**  
ISO 7380 FLANCH head  
bolts with TORX,  
pressed-on washer,  
M5 x 14 TX25



**8x**

**Gezahnte**  
**Unterlegscheibe\_**  
**DIN\_6797\_A5\_3\_**  
**Blank**  
Serrated\_washer  
\_DIN\_6797\_A5\_3  
\_Blank



**8x**

**Sechskant-Sperrzahnmutter**  
**Stahl 8 Zinklamellen**  
**beschichtet M5**  
Hexagon lock nut steel 8 zinc  
flake coated M5

**Die Option O23200 ist nicht im Lieferumfang enthalten. Diese Option kann separat erworben werden und wird für die PSL-2 Bügelmontage benötigt (siehe Bilder 6 bis 14 auf Seite 6 bis 12).**

The option O23200 is not included in the scope of delivery. This option can be purchased separately and is required for the PSL-2 bracket installation (refer to images 6 to 14 on page 6 to 12).

**Bild 4**

**Bügelabmessungen**

## Bracket dimensions

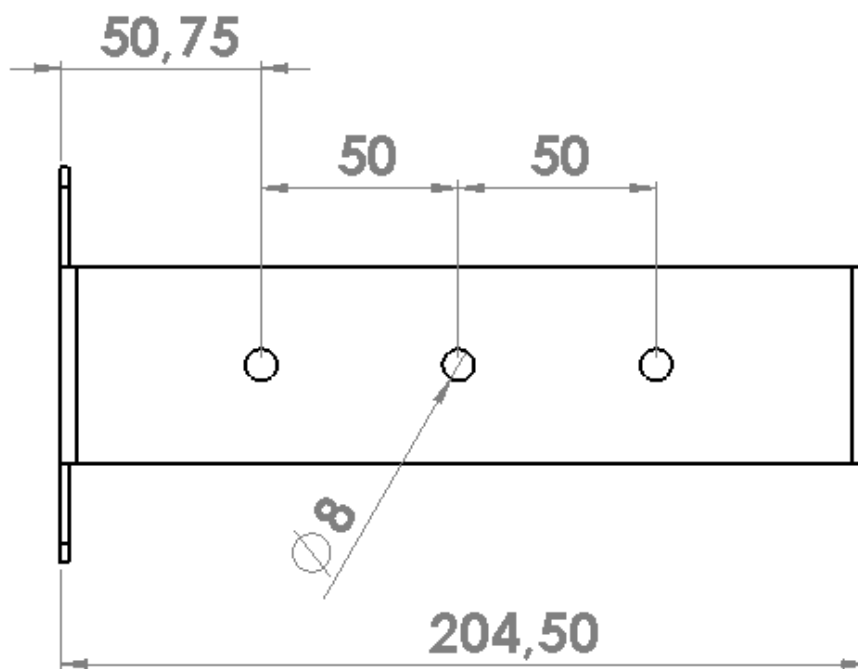


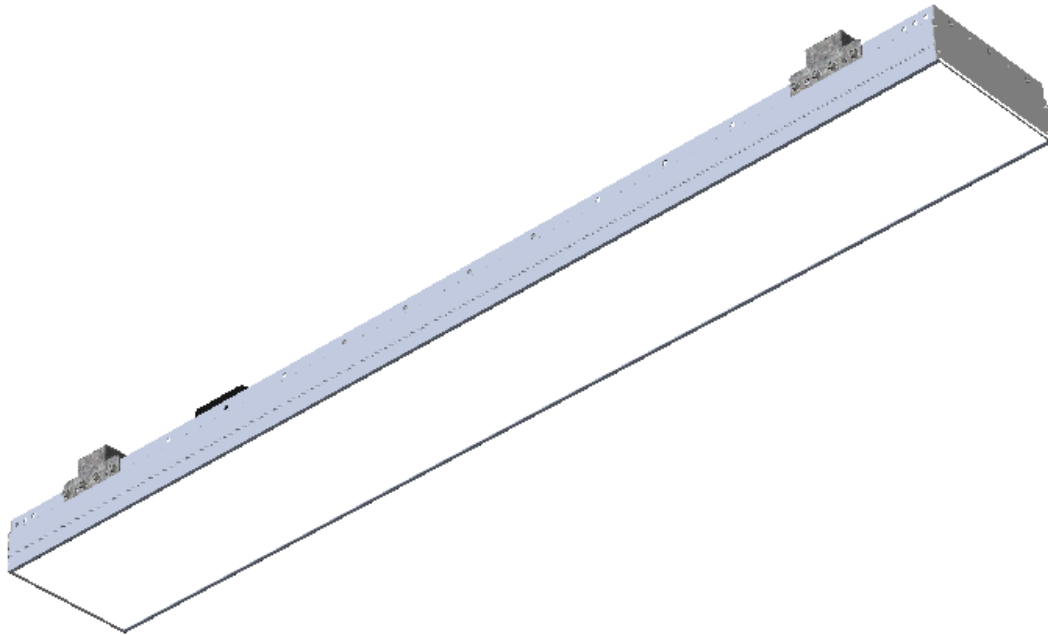
Bild 5

# Montage mit O23200

## Montageart: Einzelleuchte

### Mounting with O23200

### Mounting type: single luminaire

**de**

Bewahren Sie diese Anleitung für künftige Arbeiten an der Leuchte oder Demontagen auf. Wichtige Informationen zu AS Leuchten sowie zur Leuchtenwartung und -entsorgung finden Sie im Internet: [www.as-led.de](http://www.as-led.de)

#### Bestimmungsgemäße Verwendung

- Die Option ist zur direkten Deckenmontage bestimmt.
- Die Leuchte nicht mit Dämm- oder Isolationsmaterial abdecken!
- Die Tragfähigkeit der Decke muss durch bauseitige Maßnahmen sichergestellt sein.
- Technische Änderungen behält sich die AS LED Lighting GmbH vor.
- AS LED Lighting GmbH übernimmt keine Haftung für Schäden, die durch unsachgemäßen Einsatz entstehen.

**en**

Keep these instructions for future maintenance work or dismantling.  
For important information of AS luminaires and on maintaining and disposing of luminaires, please visit our webpage at: [www.as-led.de](http://www.as-led.de)

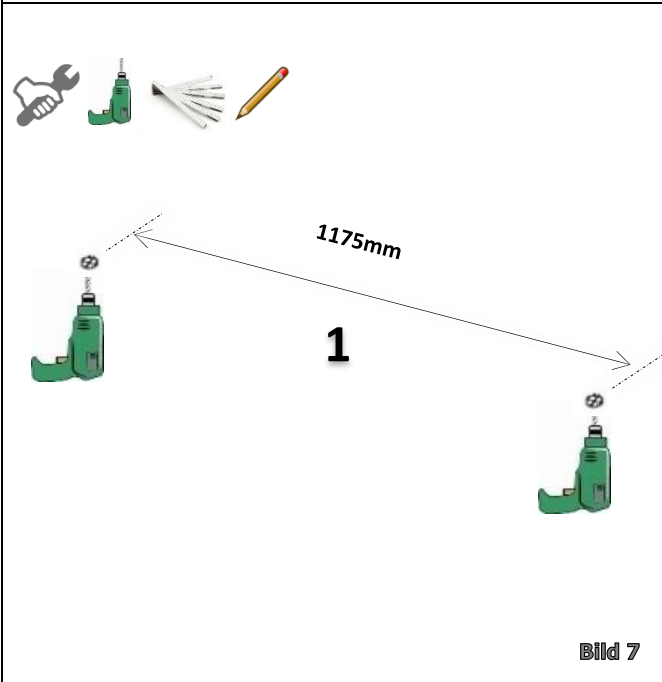
#### Intended use

- Option O23200 is designed for direct ceiling mounting.
- Do not cover the luminaire with insulating material!
- The ceiling carrying capacity must be secured by appropriate building measures.
- AS LED Lighting GmbH reserves the right to make technical changes.
- AS LED Lighting GmbH bears no liability for damage caused by inappropriate use or application.

**Bild 6**

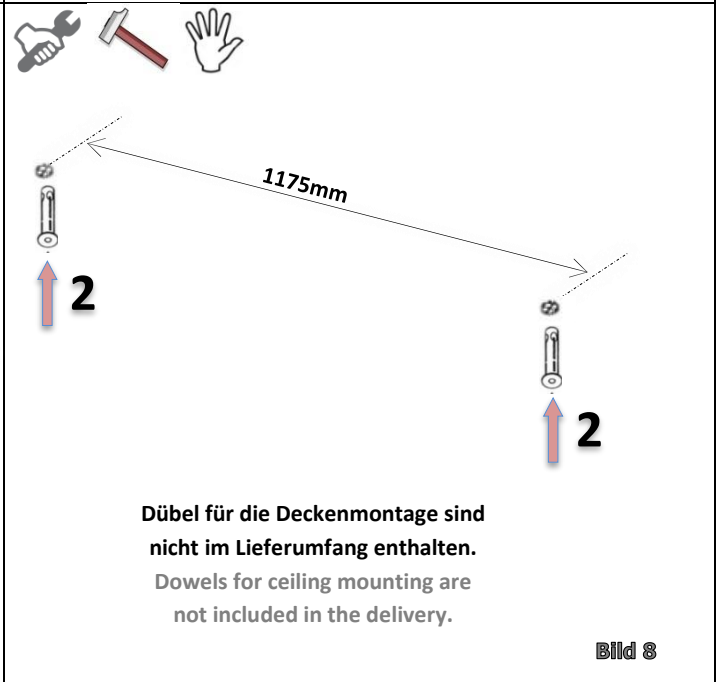
### Befestigungslöcher in die Decke bohren

Drill mounting holes in the ceiling



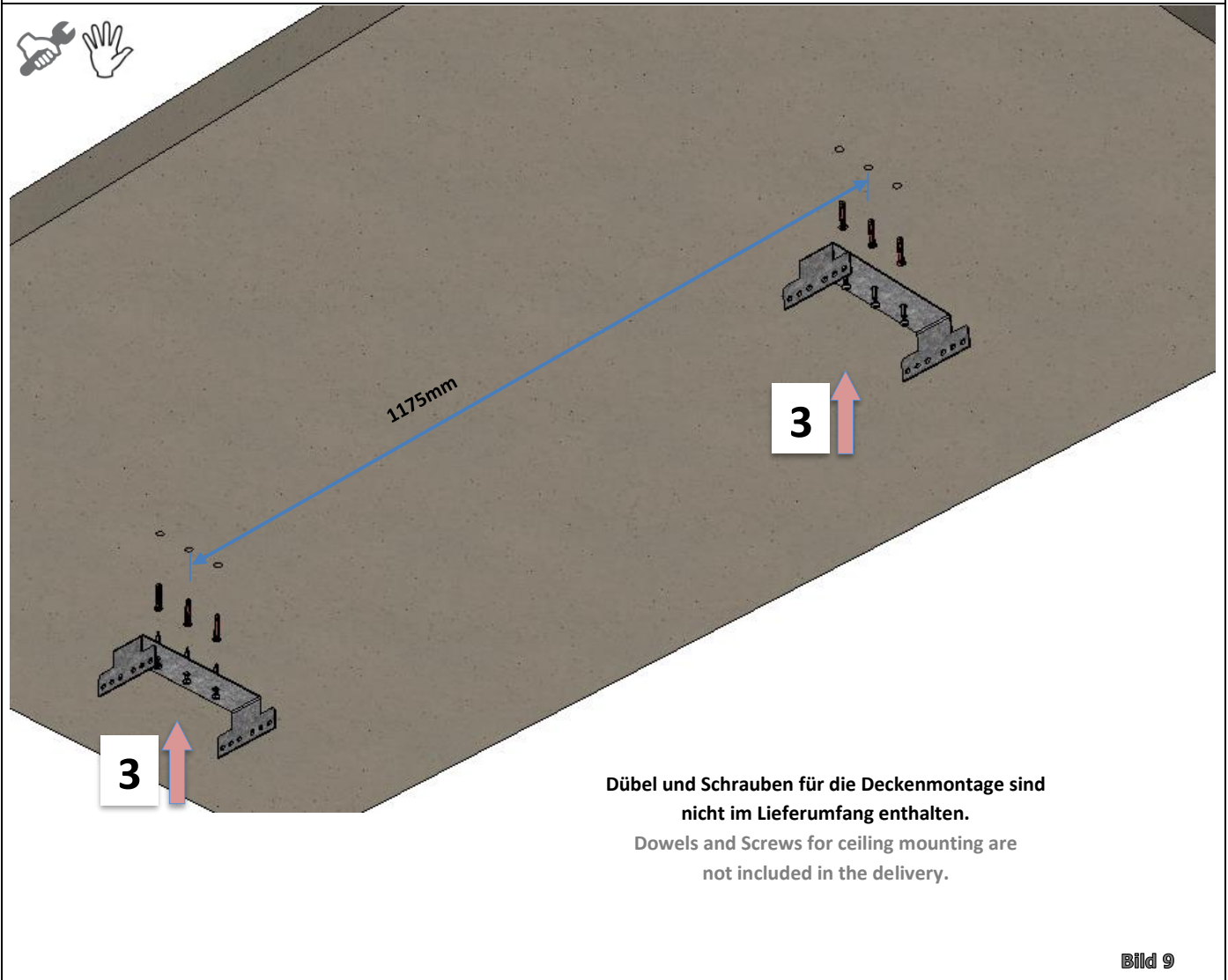
### Dübel anbringen

Attach dowels



### Bügel an der Decke anbringen

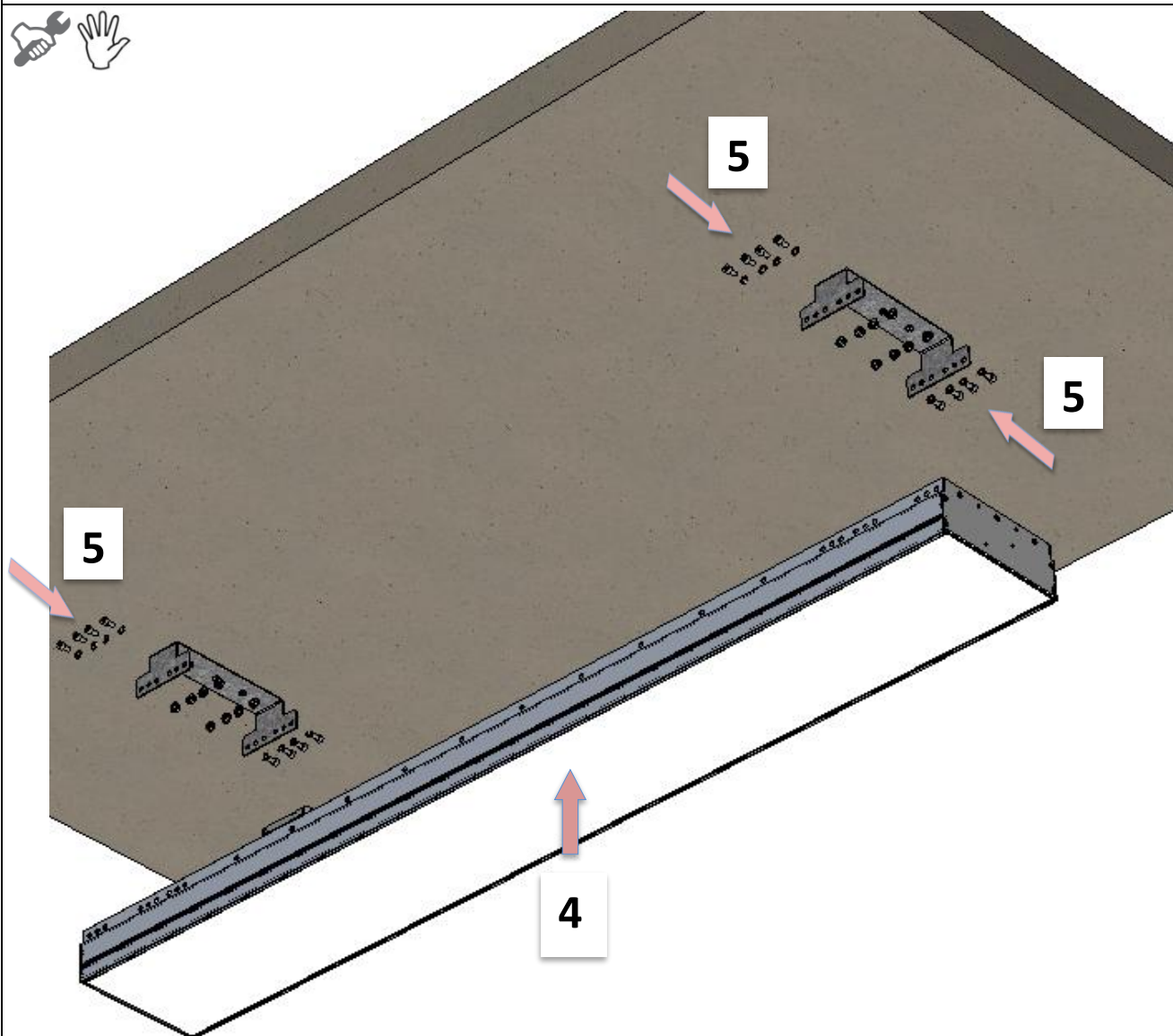
Drill mounting holes in the ceiling





## Leuchte an der Deckenbügel montieren

### Drill mounting holes in the ceiling



Leuchte an den Bügel, die bereits an der Decke montiert sind, anbringen (4) und befestigen Sie sie mit den im Lieferumfang enthaltenen Schrauben, Scheiben und Muttern (5).

Mount the light on the bracket, which is already installed on the ceiling (4), and secure it with the screws, washers, and nuts included in the delivery (5).

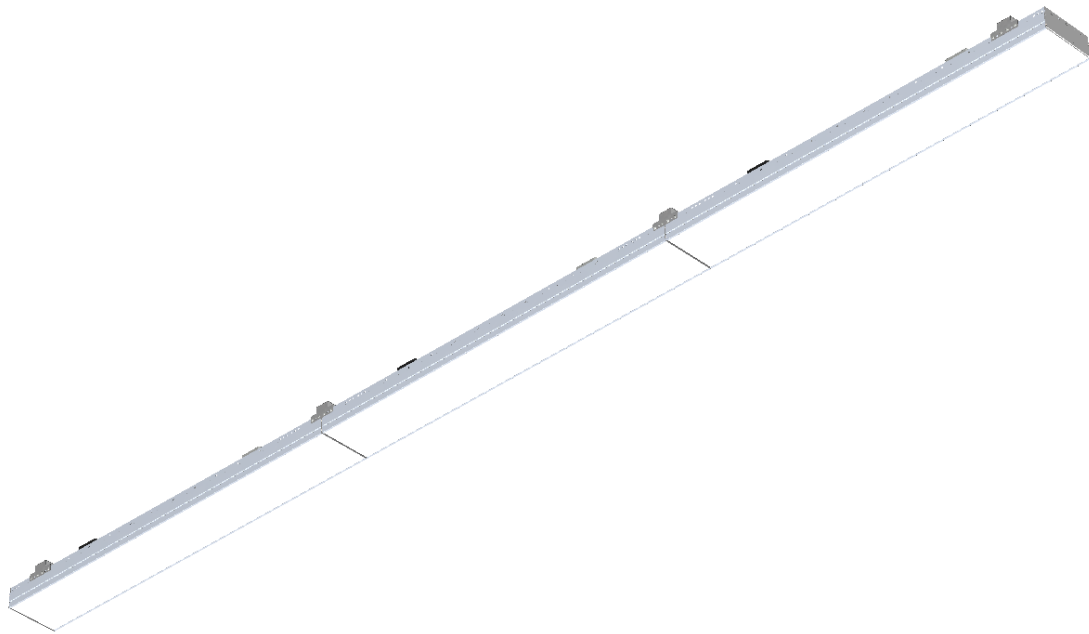
Bild 10

# Montage mit O23200

## Montageart: Lichtband

## Mounting with O23200

## Mounting type: continuous light band

**de**

Bewahren Sie diese Anleitung für künftige Arbeiten an der Leuchte oder Demontagen auf. Wichtige Informationen zu AS Leuchten sowie zur Leuchtenwartung und -entsorgung finden Sie im Internet: [www.as-led.de](http://www.as-led.de)

### Bestimmungsgemäße Verwendung

- Die Option O23200 ist zur direkten Deckenmontage bestimmt.
- Die Leuchte nicht mit Dämm- oder Isolationsmaterial abdecken!
- Die Tragfähigkeit der Decke muss durch bauseitige Maßnahmen sichergestellt sein.
- Technische Änderungen behält sich die AS LED Lighting GmbH vor.
- AS LED Lighting GmbH übernimmt keine Haftung für Schäden, die durch unsachgemäßen Einsatz entstehen.

**en**

Keep these instructions for future maintenance work or dismantling.  
For important information of AS luminaires and on maintaining and disposing of luminaires, please visit our webpage at:  
[www.as-led.de](http://www.as-led.de)

### Intended use

- Option O23200 is designed for direct ceiling mounting.
- Do not cover the luminaire with insulating material!
- The ceiling carrying capacity must be secured by appropriate building measures.
- AS LED Lighting GmbH reserves the right to make technical changes.
- AS LED Lighting GmbH bears no liability for damage caused by inappropriate use or application.

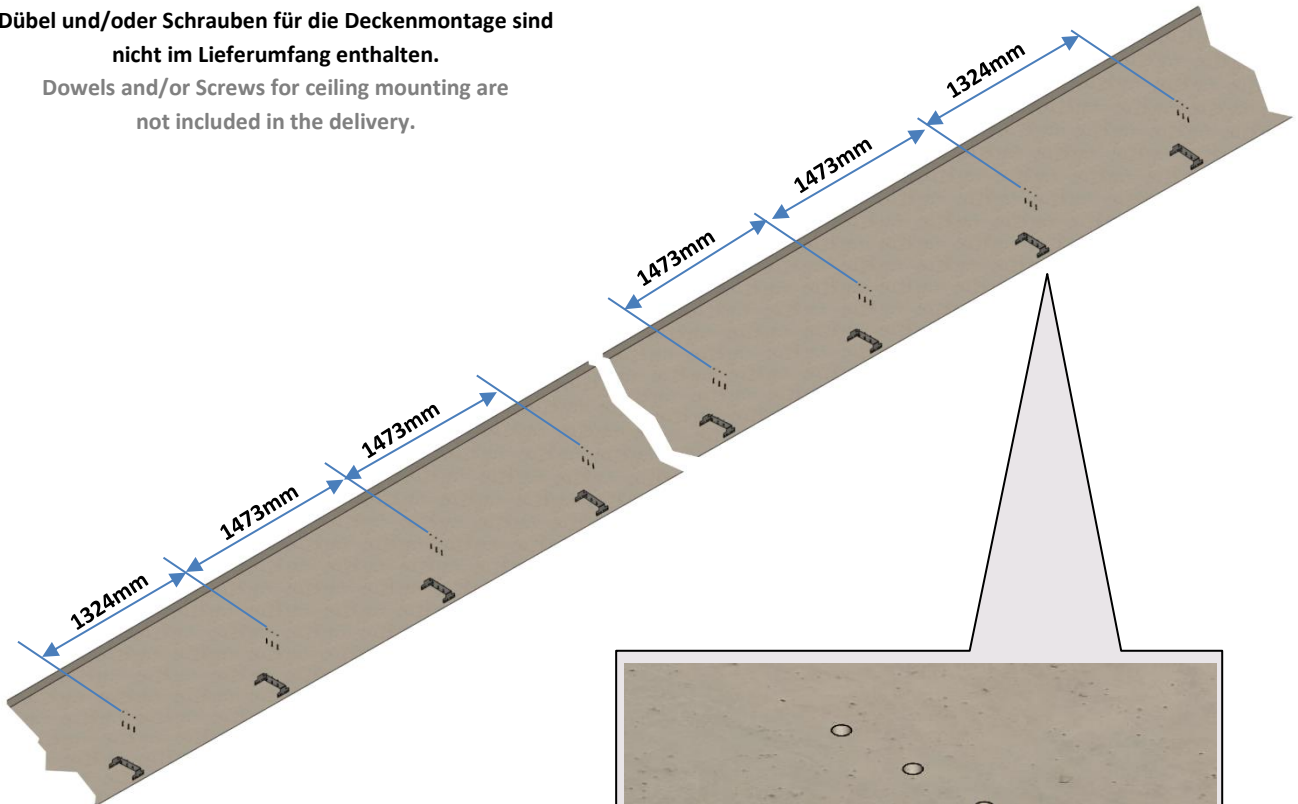
**Bild 11**

## Deckenbügel an der Decke anbringen

### Attach ceiling brackets to the ceiling

Dübel und/oder Schrauben für die Deckenmontage sind nicht im Lieferumfang enthalten.

Dowels and/or Screws for ceiling mounting are not included in the delivery.



**Achtung:** Die Abstände von 1324 mm gelten nur für die erste und die letzte Leuchte im Lichtband. Alle anderen Abstände zwischen den Leuchten betragen unabhängig von der Anzahl der Leuchten im Lichtband 1473 mm.

**Attention:** The distances of 1324 mm apply only to the first and the last luminaire in the light strip. All other distances between the luminaires are 1473 mm regardless of the number of luminaires in the light strip.

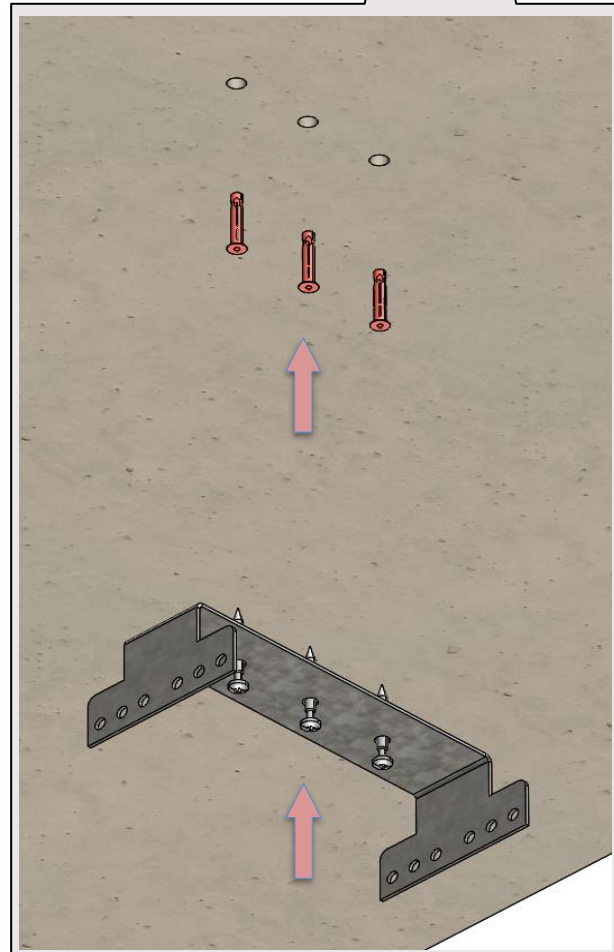
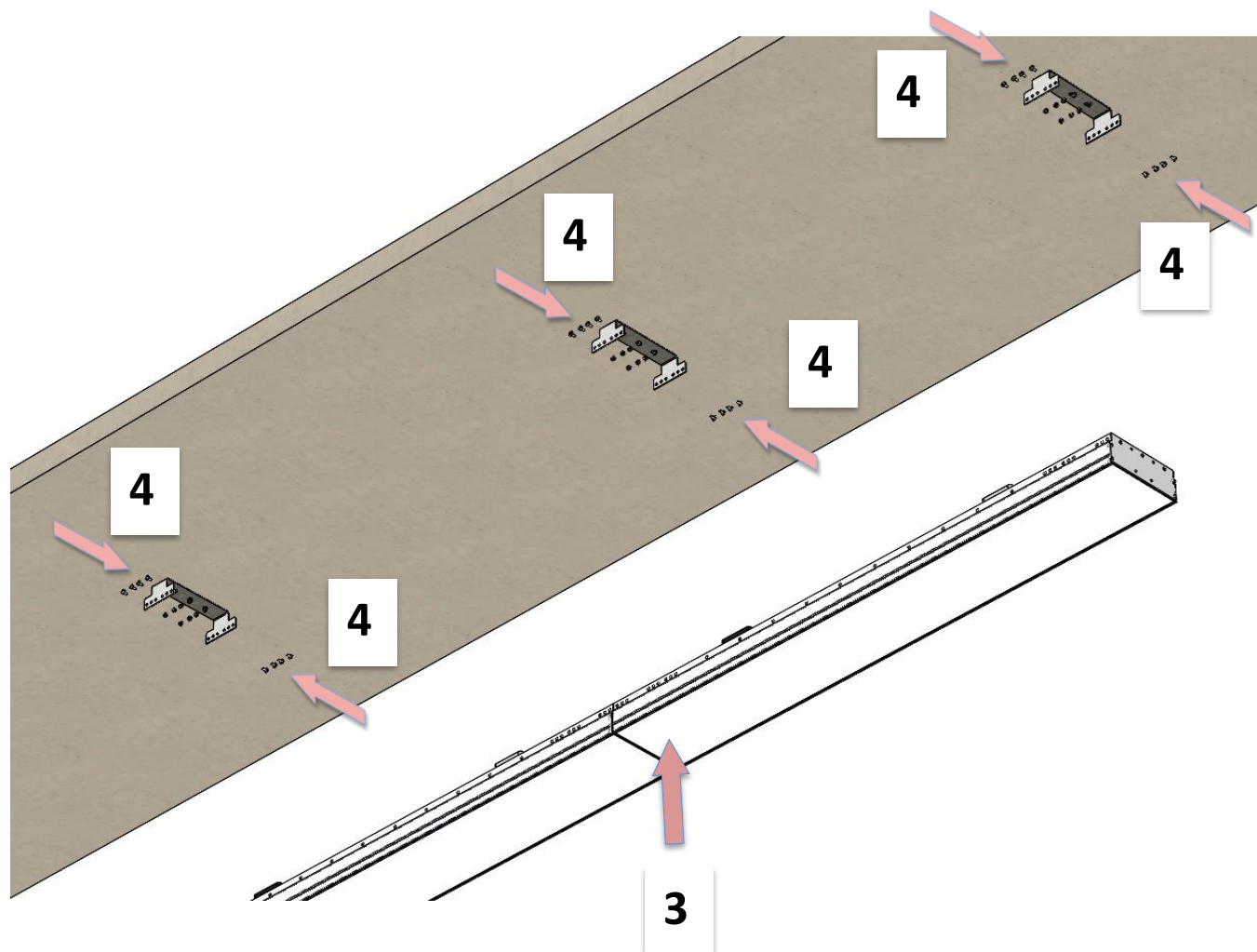


Bild 12

## Montage der Leuchten an den Bügeln

### Mounting the luminaires on the brackets



Bringen Sie die Leuchten an den montierten Deckenbügeln (3) an und befestigen Sie sie dann mit den mitgelieferten Schrauben, Unterlegscheiben und Muttern (5).

Attach the lights to the mounted ceiling brackets (3) and then secure them using the screws, washers, and nuts provided in the package (5).

Bild 13

**Ansicht: 3 zum Lichtband verbundene PSL-2**

View: 3 PSL-2 connected to form a strip light

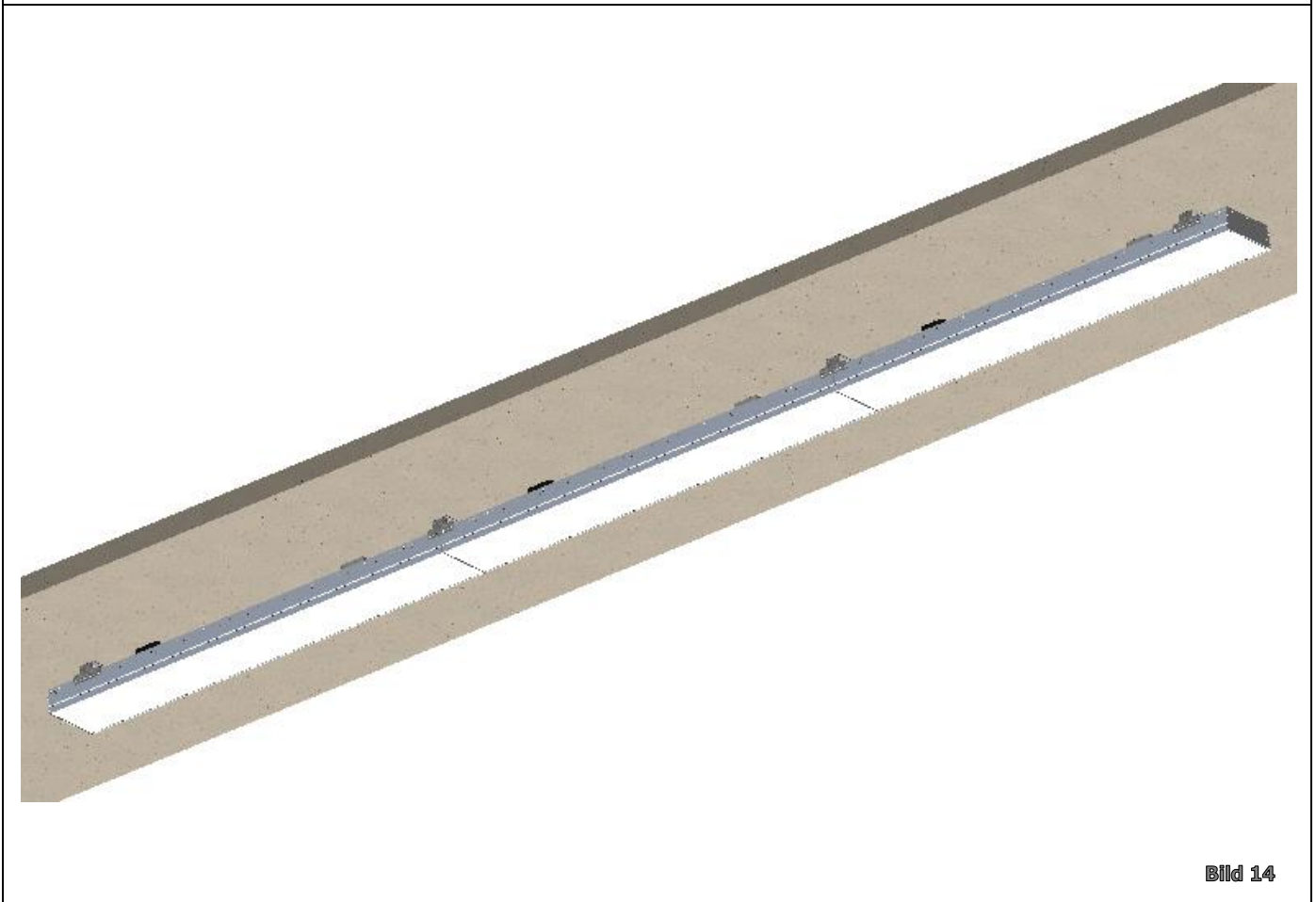


Bild 14

# Montageart: Einzelleuchte mit Ketten

## Mounting type: single luminaire with chains



**de** Bewahren Sie diese Anleitung für zukünftige Arbeiten an der Leuchte oder Demontagen auf. Wichtige Informationen zu AS Leuchten sowie zur Leuchtenwartung und -entsorgung finden Sie im Internet: [www.as-led.de](http://www.as-led.de)

### Bestimmungsgemäße Verwendung

- Die Ketten und Karabinerhaken sind nicht Bestandteil des Lieferumfangs und bauseits zu beschaffen.
- Die Leuchte nicht mit Dämm- oder Isolationsmaterial abdecken!
- Die Tragfähigkeit der Decke muss durch bauseitige Maßnahmen sichergestellt sein.
- Technische Änderungen behält sich die AS LED Lighting GmbH vor.
- AS LED Lighting GmbH übernimmt keine Haftung für Schäden, die durch unsachgemäßen Einsatz entstehen.

Keep these instructions for future maintenance work or dismantling.

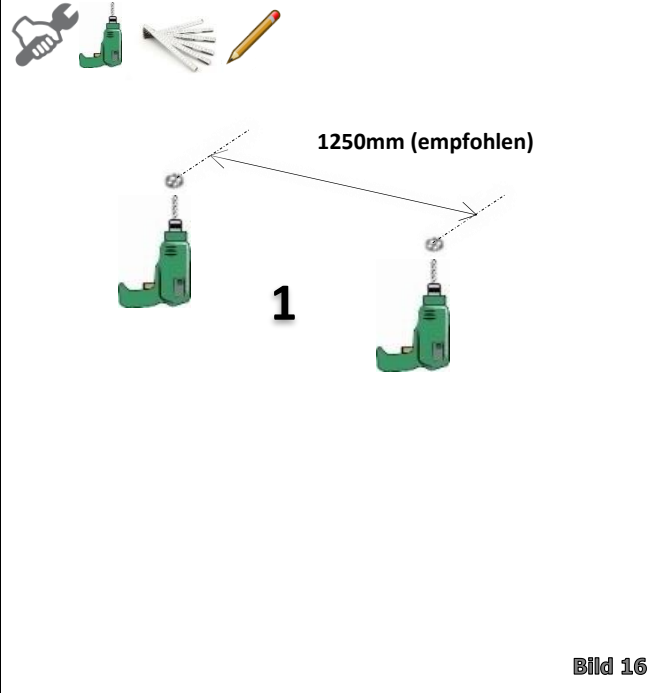
**en** For important information of AS luminaires and on maintaining and disposing of luminaires, please visit our webpage at: [www.as-led.de](http://www.as-led.de)

### Intended use

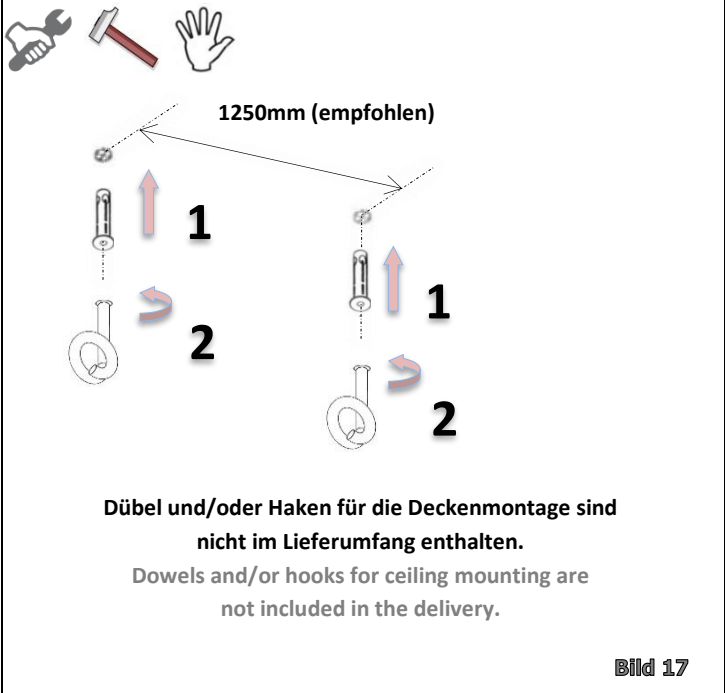
- The chains and carabiner hooks are not part of the accessories and must be procured by the customer.
- Do not cover the luminaire with insulating material!
- The ceiling carrying capacity must be secured by appropriate building measures.
- AS LED Lighting GmbH reserves the right to make technical changes.
- AS LED Lighting GmbH bears no liability for damage caused by inappropriate use or application.

**Bild 15**

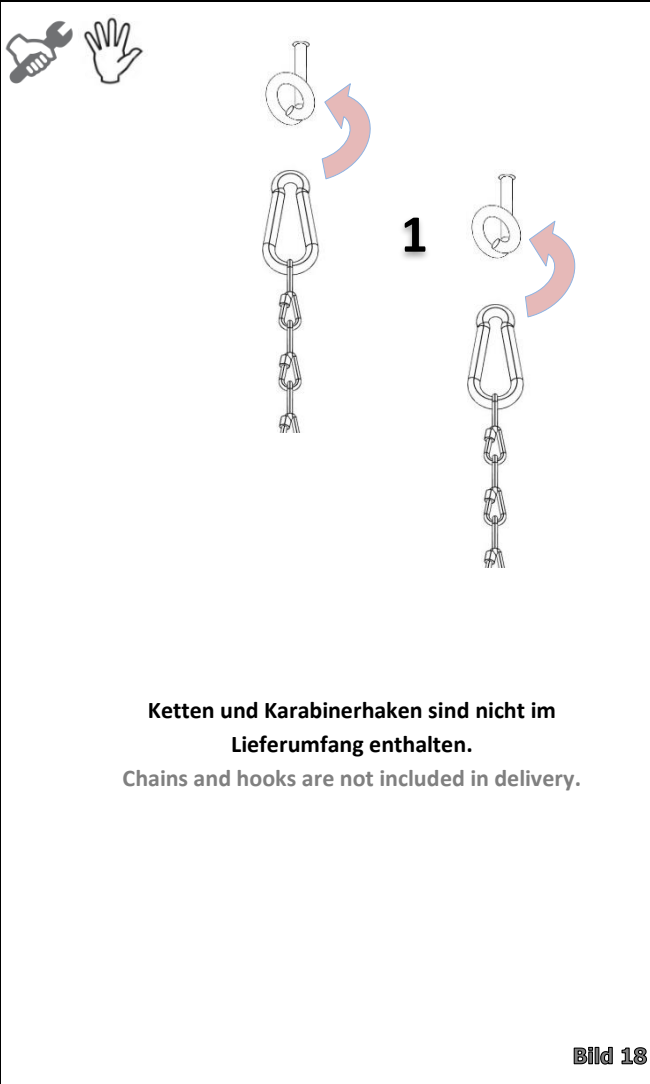
**Befestigungslöcher in die Decke bohren**  
**Drill mounting holes in the ceiling**



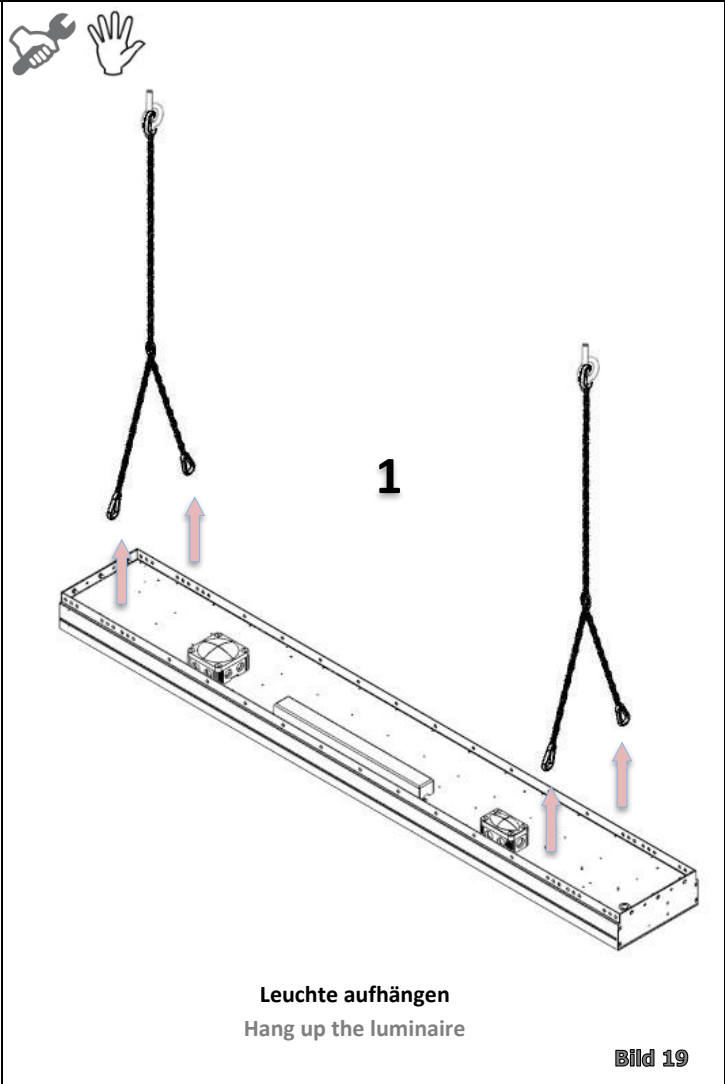
**Dübel und Haken anbringen**  
**Attach dowels and hooks**



**Ketten aufhängen**  
**Chain suspension**



**Einzelleuchte montieren**  
**Mounting the single luminaire**





**Leuchte in die gewünschte Position bringen; Neigungswinkel einstellen**

Tilt the luminaire to the desired position; adjust the tilt angle



Die Kettenlänge je nach gewünschter Neigung anpassen.  
Adjust the chain length according to the desired inclination.

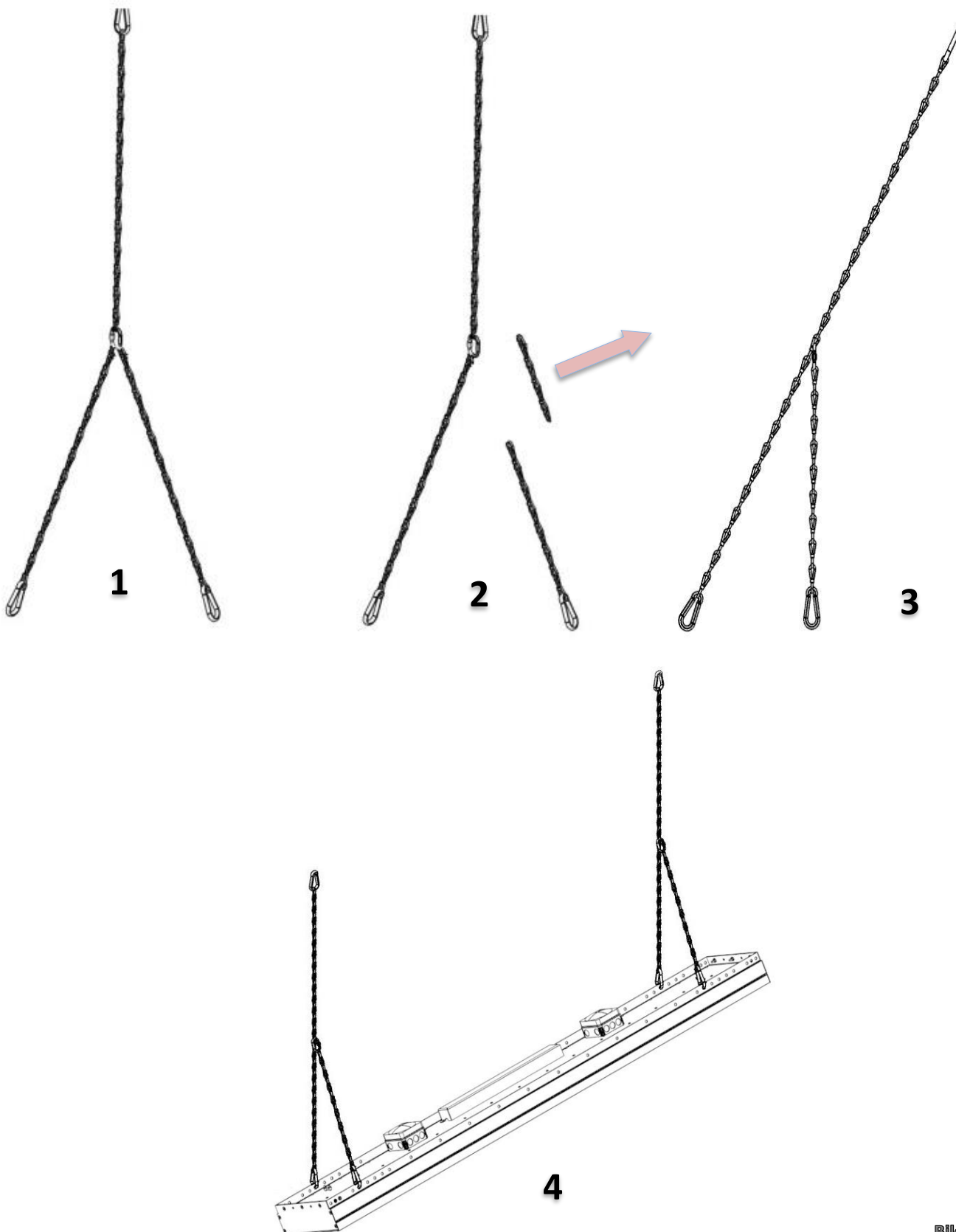
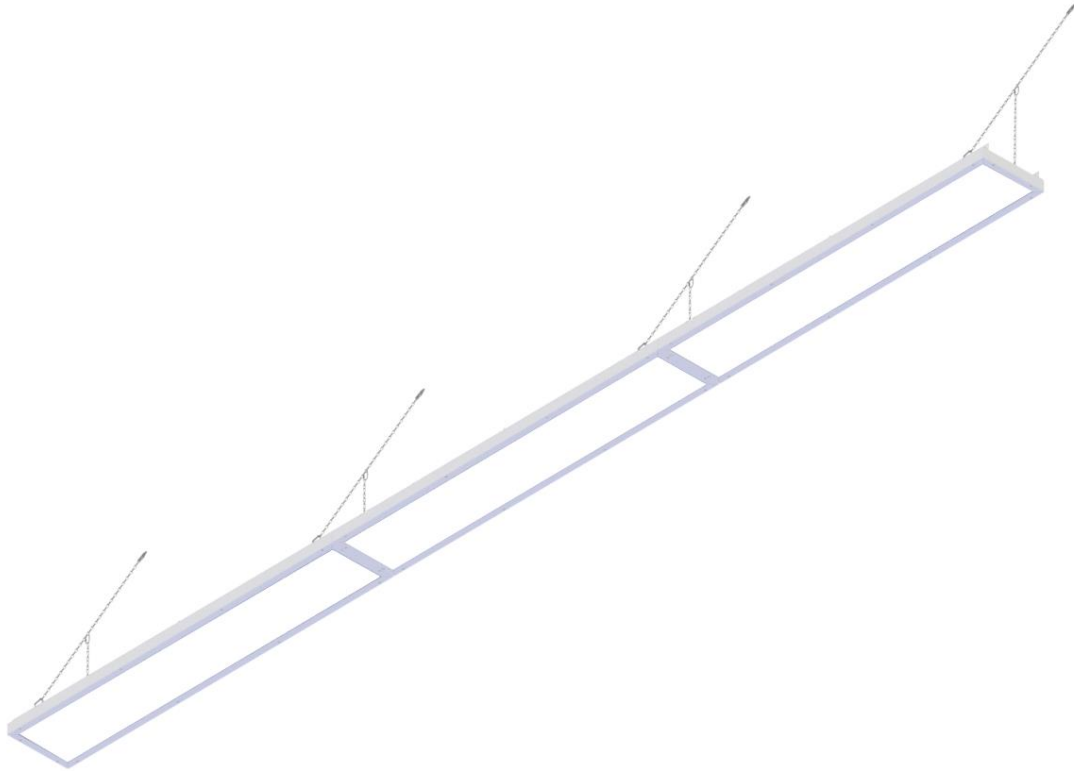


Bild 20



# Montageart: Lichtband mit Ketten

## Mounting type: continuous light band with chains



**de** Bewahren Sie diese Anleitung für künftige Arbeiten an der Leuchte oder Demontagen auf. Wichtige Informationen zu AS Leuchten sowie zur Leuchtenwartung und -entsorgung finden Sie im Internet: [www.as-led.de](http://www.as-led.de)

### Bestimmungsgemäße Verwendung

- Die Ketten und Karabinerhaken sind nicht Bestandteil des Lieferumfangs und bauseits zu beschaffen.
- Die Leuchte nicht mit Dämm- oder Isolationsmaterial abdecken!
- Die Tragfähigkeit der Decke muss durch bauseitige Maßnahmen sichergestellt sein.
- Technische Änderungen behält sich die AS LED Lighting GmbH vor.
- AS LED Lighting GmbH übernimmt keine Haftung für Schäden, die durch unsachgemäßen Einsatz entstehen.

**en** Keep these instructions for future maintenance work or dismantling.  
For important information of AS luminaires and on maintaining and disposing of luminaires, please visit our webpage at: [www.as-led.de](http://www.as-led.de)

### Intended use

- The chains and carabiner hooks are not part of the accessories and must be procured by the customer.
- Do not cover the luminaire with insulating material!
- The ceiling carrying capacity must be secured by appropriate building measures.
- AS LED Lighting GmbH reserves the right to make technical changes.
- AS LED Lighting GmbH bears no liability for damage caused by inappropriate use or application.

**Bild 21**

## Montage der erste Leuchte

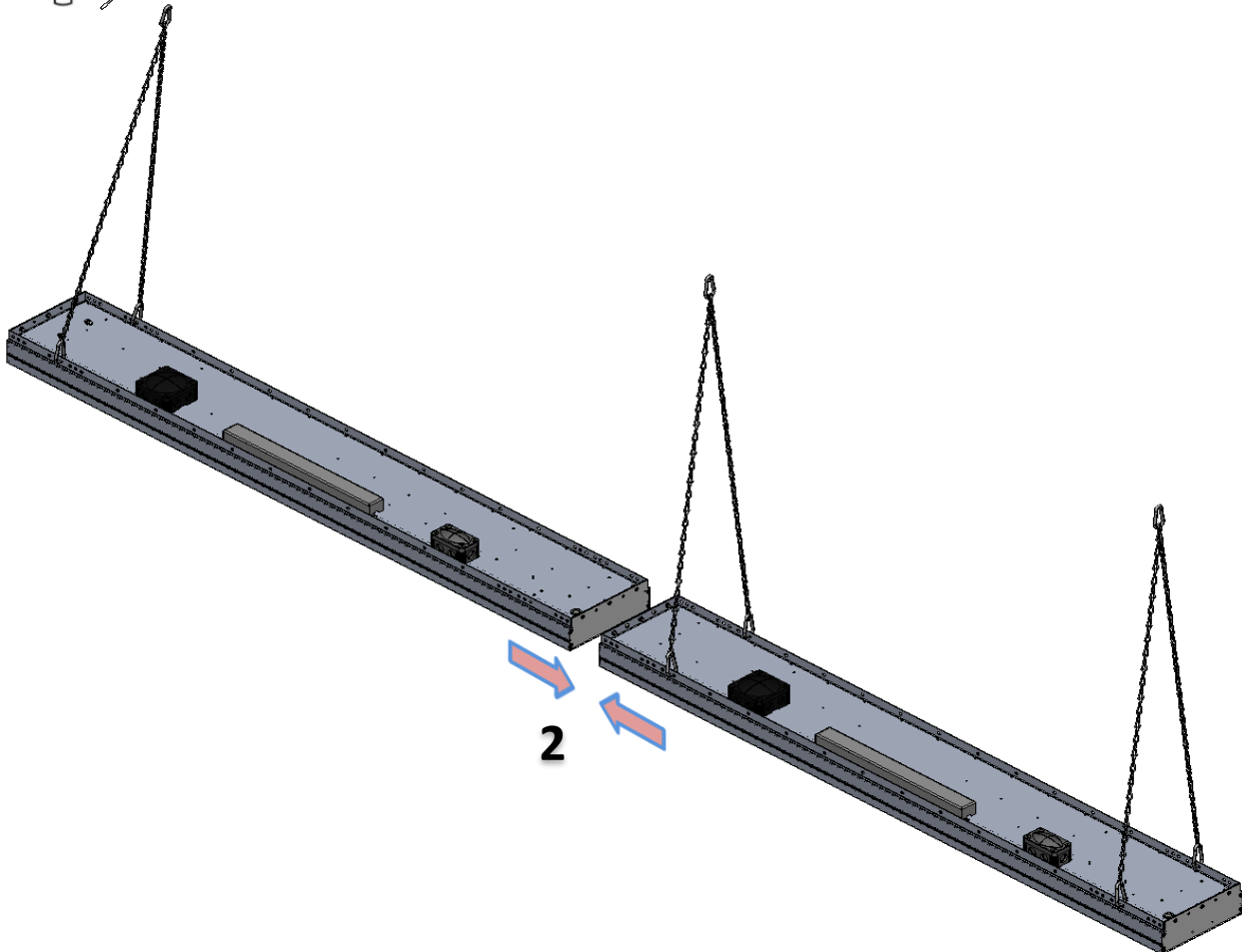
### Mounting the first luminaire

- 1** Montieren Sie die erste Leuchte, siehe Bilder 16 bis 21 auf Seiten 13 bis 15.  
Mount the first lamp, see figures 16 to 21 on pages 13 to 15.

Bild 22

## Montage der zweiten Leuchte

### Mounting the second luminaire



Montieren Sie die zweite Leuchte und befestigen Sie sie mithilfe der im Lieferumfang enthaltenen Schrauben und Muttern (2) an den Ketten. Beachten Sie, dass dies nur ein Beispiel ist. Sie haben auch die Möglichkeit, jede Leuchte separat mit Karabinerhaken und Ketten zu befestigen (3).  
Mount the second light and hang it on the chains using the screws and nuts (2) included in the delivery. This is just an example. You have the option to secure each light separately with carabiner hooks and chains (3).

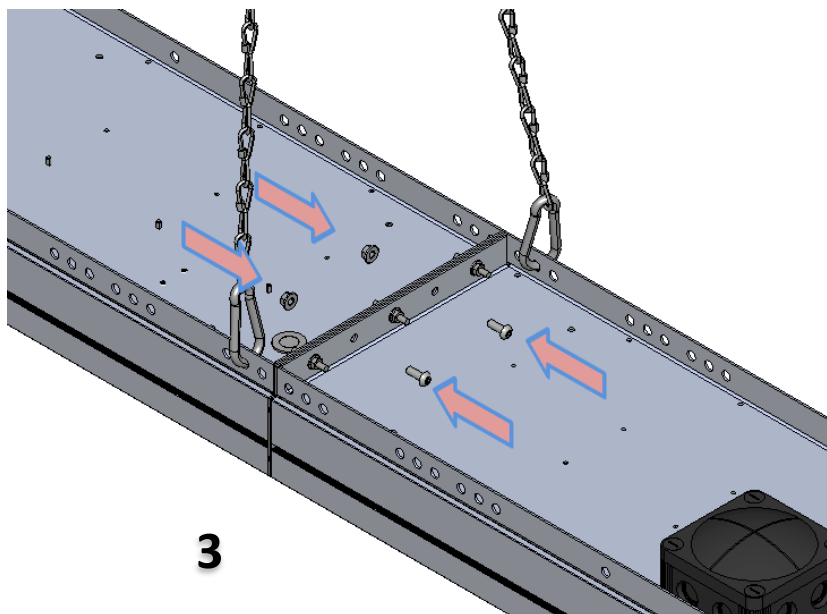
Bild 23

### Die zweite Leuchte an der ersten Leuchte anschrauben

Attach the second luminaire to the first luminaire



**Beispiel I**  
Example I



**Beispiel II**  
Example II

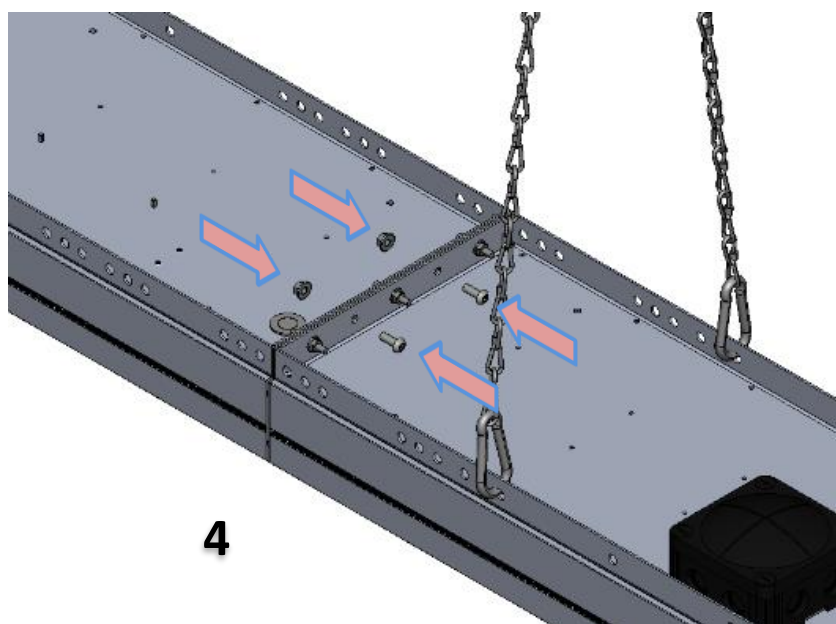


Bild 24

**Ansicht: 2 zum Lichtband verbundene PSL-2**

View: 2 PSL-2 connected to form a strip light

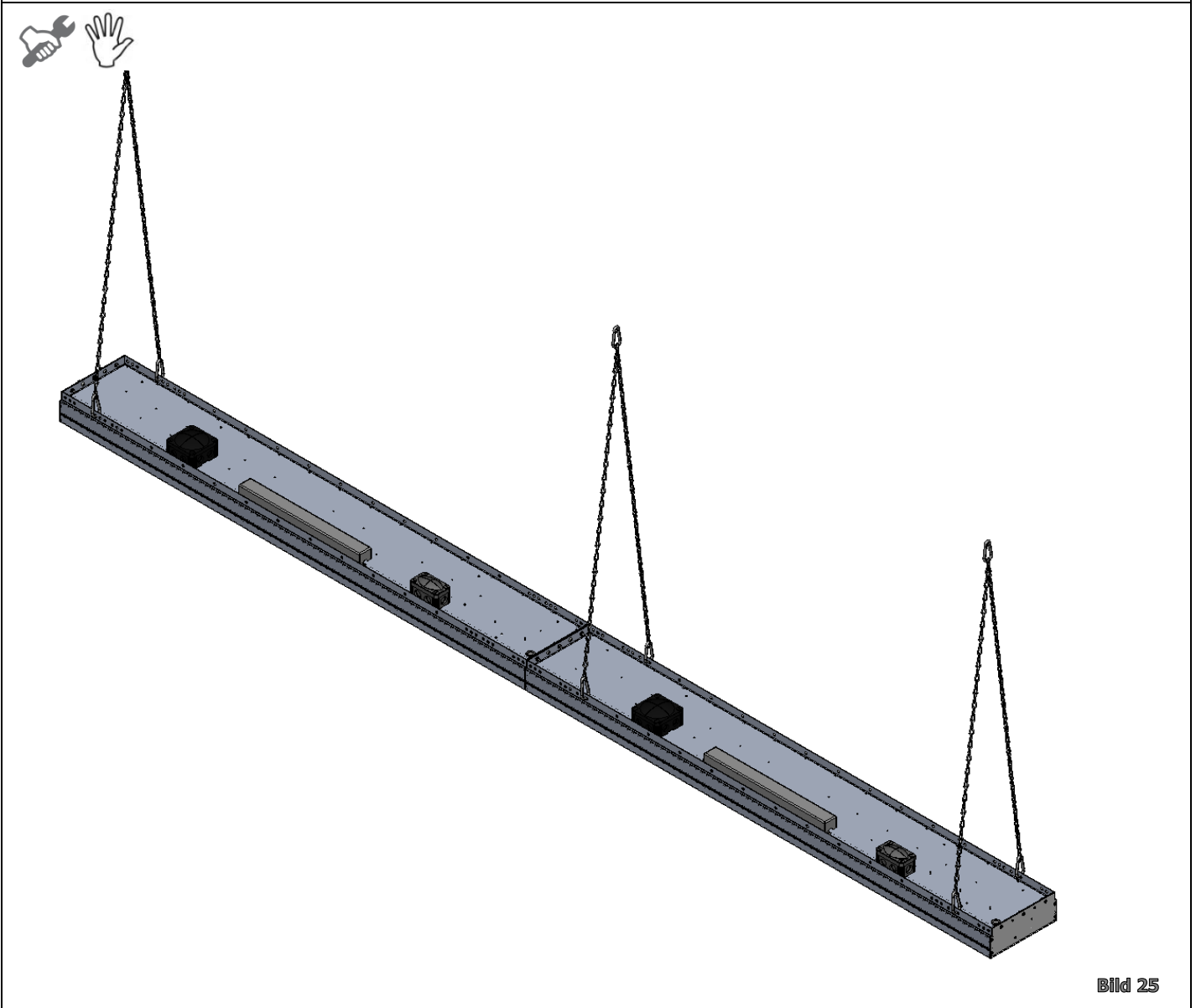
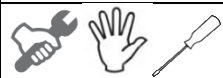


Bild 25

**Restliche Leuchten montieren**

Mount the remaining luminaires



**Ketten an der dritten Leuchte anbringen und mit zweiter Leuchte verbinden. Montieren Sie alle Leuchten nach diesen Montagehinweisen, bis Sie die letzte Leuchte montiert haben. Schließen Sie das so entstandene Lichtband an das Stromnetz an.**  
Attach chains to the third light and connect it to the second light. Mount all lights according to these mounting instructions until you have mounted the last light. Connect the whole strip light to the power supply.

Bild 26

### Anschlussbelegung (3-polig)

#### Pin assignments (3-pole)




Belegung		Kabelfarben
Phase	L	Braun
Neutralleiter	N	Blau
GND	PE	Grün/Gelb 

Bild 27

### Anschlussbelegung (5-polig)

#### Pin assignments (5-pole)



Belegung		Kabelfarben
Phase	L	Braun
Neutralleiter	N	Blau
GND	PE	Grün/Gelb 
DALI	DA/L	Grau
DALI	DA/N	Schwarz

Bild 28

### Maximale Belastung von Leistungsschutzautomaten

#### Maximum load of automatic circuit breakers

Sicherungsautomat	C10	C13	C16	C20	B10	B13	B16	B20	Einschaltstrom	
Installation $\emptyset$	1,5 mm <sup>2</sup>	1,5 mm <sup>2</sup>	2,5 mm <sup>2</sup>	2,5 mm <sup>2</sup>	1,5 mm <sup>2</sup>	1,5 mm <sup>2</sup>	2,5 mm <sup>2</sup>	2,5 mm <sup>2</sup>	$I_{max}$	Pulsdauer
Anzahl Leuchten	11	14	18	22	11	14	18	22	7,1A	1180 $\mu$ s

Bild 29

### Maximale Belastung von Leistungsschutzautomaten DALI

#### Maximum load of automatic circuit breakers DALI

Sicherungsautomat	C10	C13	C16	C20	B10	B13	B16	B20	Einschaltstrom	
Installation $\emptyset$	1,5 mm <sup>2</sup>	1,5 mm <sup>2</sup>	2,5 mm <sup>2</sup>	2,5 mm <sup>2</sup>	1,5 mm <sup>2</sup>	1,5 mm <sup>2</sup>	2,5 mm <sup>2</sup>	2,5 mm <sup>2</sup>	$I_{max}$	Pulsdauer
Anzahl Leuchten	17	22	27	33	10	13	16	20	5,1A	760 $\mu$ s

Bild 30

## Installationshinweis

### Installation information



Die LED- Module dieser Leuchte sind austauschbar. Wenn die Lichtquelle ihr Lebensdauerende erreicht hat, können die Module ersetzt werden. Die Lichtquelle dieser Leuchte darf nur vom Hersteller oder einem von ihm beauftragten Servicetechniker oder einer vergleichbaren Fachkraft ersetzt werden.

*The luminaire light source(s) are interchangeable. When the light source has reached its end of life, the modules can be replaced. The light source of this luminaire may only be replaced by the manufacturer or by a service technician appointed by him or a comparable specialist.*



**“Vorsicht, Stromschlag!”**

Achtung, gefährliche Spannung > 65Vdc!

Arbeiten an der Leuchte dürfen nur im spannungslosen Zustand durchgeführt werden und setzen Fachkenntnisse voraus, die einer abgeschlossenen Berufsausbildung im Elektrohandwerk entsprechen!

*„Caution, risk of electric shock“*

*Caution, dangerous voltage > 65Vdc!*

*Work on the luminaire must only be carried out in a tension - free state.*

*These instructions assume expert knowledge corresponding to a completed professional education as an electrician.*



Leuchte mit begrenzter Oberflächentemperatur.

*Luminaire with limited surface temperature.*



Nicht zur Abdeckung mit Wärmedämm-Material geeignete Leuchte.

*Not suitable for covering with heat-insulating material.*



Das Symbol der durchgestrichenen Mülltonne auf Rädern bedeutet, dass das Produkt in der EG einer getrennten Müllsammlung zugeführt werden muss. Dies gilt für das Produkt und alle mit diesem Symbol gekennzeichneten Zubehörteile. Gekennzeichnete Produkte dürfen nicht über den normalen Hausmüll entsorgt werden, sondern müssen einer Annahmestelle für das Recycling von elektrischen und elektronischen Geräte entsorgt werden.

*The symbol of the crossed-out wheeled bin means that the product must be sent to a separate waste collection point in the EC. This applies to the product and all accessories marked with this symbol. Marked products may not be disposed of with normal household waste, but have to be disposed of at a collection point for the recycling of electrical and electronic equipment.*

**Bild 31**