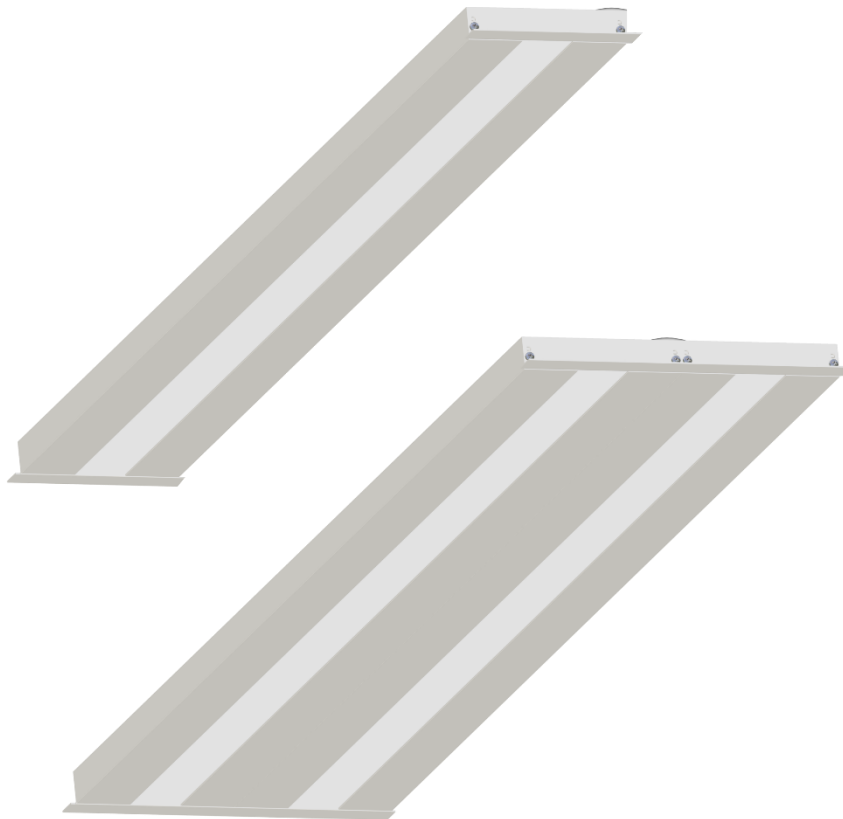


# Montageanleitung

## Mounting instructions

### EFL Einlegeleuchte Flat Line

### EFL recessed luminaire flat line



de

Bewahren Sie diese Anleitung auf für künftige Wartungsarbeiten oder Demontagen. Wichtige Informationen zu AS Leuchten sowie zur Leuchtenwartung und -entsorgung finden Sie im Internet:  
[www.as-led.de](http://www.as-led.de)



en

Keep these instructions for future maintenance work or dismantling.  
For important information of AS luminaires and on maintaining and disposing of luminaires, please visit our webpage at:  
[www.as-led.de](http://www.as-led.de)

#### AS LED Lighting GmbH

Seeshaupter Str. 2

82377 Penzberg

Tel. +49 (0) 8856 80006-0

Fax +49 (0) 8856 80006-99

[info@as-led.de](mailto:info@as-led.de) - [www.as-led.de](http://www.as-led.de)

## de Sicherheitshinweise

Diese Anleitung setzt Fachkenntnisse voraus, die einer abgeschlossenen Berufsausbildung im Elektrohandwerk entsprechen!

- **Arbeiten Sie niemals bei anliegender Spannung an der Leuchte.  
Vorsicht-Lebensgefahr!**
- **Die Netzweiterleitung hat außerhalb der Leuchte zu erfolgen. Adapter für Systemstecker (WAGO/WIELAND) sind optional erhältlich.**
- **Nehmen Sie keine Veränderungen an den Anschlussleitungen vor.**
- **Bei Störungen des LED-Moduls wenden Sie sich bitte an uns, da die Module austauschbar sind.**
- **Leitungen nicht auf die Leuchte legen.**

**Wichtige Hinweise zu elektronischen Betriebsgeräten (EVG)**

- **Eine Neutralleiterunterbrechung im Drehstromkreis führt zu Überspannungsschäden in der Beleuchtungsanlage. Neutralleiter - Trennklemme deshalb nur spannungsfrei öffnen und vor Wiedereinschalten schließen.**
- **Die maximal zulässige Umgebungstemperatur  $t_a$  der Leuchte darf nicht überschritten werden. Überschreitung reduziert die Lebensdauer, im Extremfall droht Frühausfall.**
- **Anschlussleitungen für Steuereingänge dimmbarer EVG (1-10V, Dali, etc.) 230V netzspannungsfest auslegen.**

## en Safety notes

These instructions assume expert knowledge corresponding to a completed professional education as an electrician.

- Never work when voltage is present on the luminaire.  
**Caution – Risk of fatal injury!**
- Further wiring must be done outside the luminaire. Optional system connectors (WAGO/WIELAND) for external wiring is available.
- Don't make any changes at the luminaire cables.
- In case of malfunctions with the LED module, please contact us, because the modules are changeable.
- Do not place any cables on the luminaire.

**Important Information Regarding Electronic Control Gear (ECG)**

- Interference to the neutral conductor in a three-phase system may result in surge-related damage in the lighting installation. Only open neutral conductor -disconnect terminal when disconnected from power supply and close prior to switching back on.
- The maximum admissible ambient temperature  $t_a$  of the luminaire may not be exceeded. Surpassing that temperature reduces the service life and, in extreme cases, poses risk of early failure.
- Use mains cables for control inputs of dimmable ECG (1-10V, Dali, etc.) which are rated for 230V.

## de Bestimmungsgemäße Verwendung

- **Die Leuchte EFL ist für Innenräume mit der Umgebungstemperatur von -25°C bis +50°C bestimmt.**
- **Die Leuchte nicht mit Dämm- oder Isolationsmaterial abdecken!**
- **Die Leuchte darf nicht auf feuchten und leitenden Untergrund installiert werden.**
- **Um den Gewährleistungsanspruch aufrecht zu erhalten, darf die Leuchte nicht geöffnet werden.**
- **Die Tragfähigkeit der Decke muss durch bauseitige Maßnahmen sichergestellt sein.**
- **Technische Änderungen behält sich die AS LED Lighting GmbH vor.**
- **AS LED Lighting GmbH übernimmt keine Haftung für Schäden, die durch unsachgemäßen Einsatz entstehen.**

## en Intended use

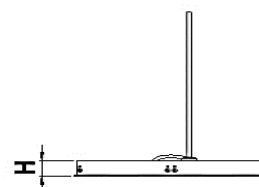
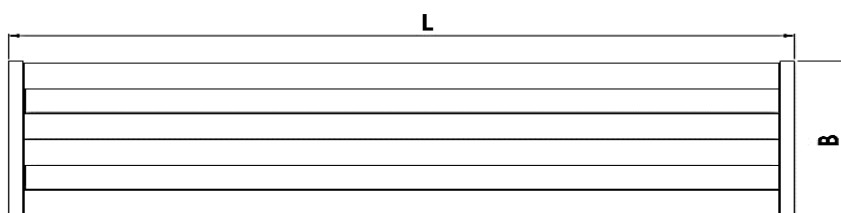
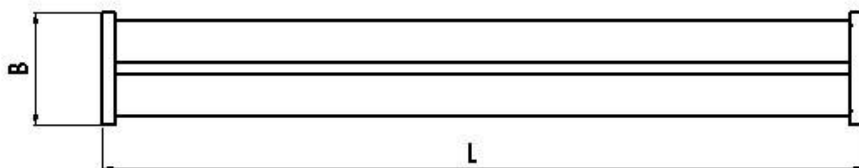
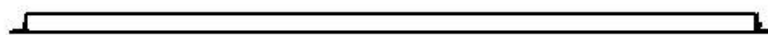
- The EFL luminaire is intended for indoor rooms at an ambient temperature of -25°C to +50°C.
- Do not cover the luminaire with insulating material!
- The Luminaire must not mount on a wet or conducting underground.
- To keep the warranty of the luminaire upright, it must not be opened.
- The ceiling carrying capacity must be secured by appropriate building measures.
- Further modification for technical specification only by AS LED Lighting GmbH.
- The manufacturer bears no liability for damage caused by inappropriate use or application.

## Leuchten Typen und Maße

### Luminaire types and dimensions



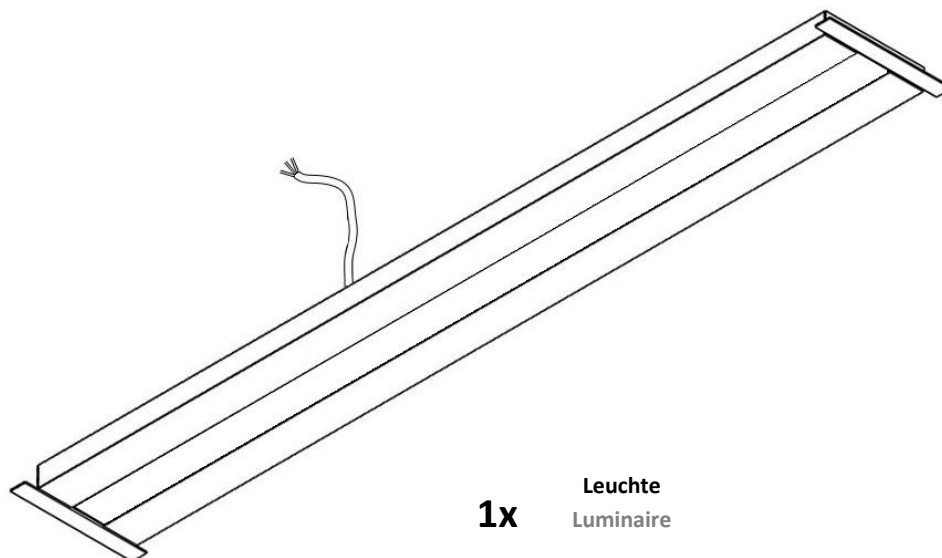
Modellbezeichnung	Art-Nr.	L (mm)	B (mm)	H (mm)
EFL-125019-xxx-04-p-MLH	884000430y	1245	185	30
EFL-125019-xxx-04-p-MLH-DALI	884000430y	1245	185	30
EFL-155019-xxx-05-p-MLH	884000530y	1547	185	30
EFL-155019-xxx-05-p-MLH-DALI	884000530y	1547	185	30
EFL-125031-xxx-08-p-MLH	884000830y	1245	309	30
EFL-125031-xxx-08-MLH-p-DALI	884020830y	1245	309	30
EFL-155031-xxx-10-MLH-p	884001030y	1547	309	30
EFL-155031-xxx-10-MLH-p-DALI	884001030y	1547	309	30
xxx = 830/840/850/865 y = 5/6/7/10				



## Lieferumfang EFL einflammig

### Scope of delivery EFL single flame

<https://www.as-led.de/>



**1x**

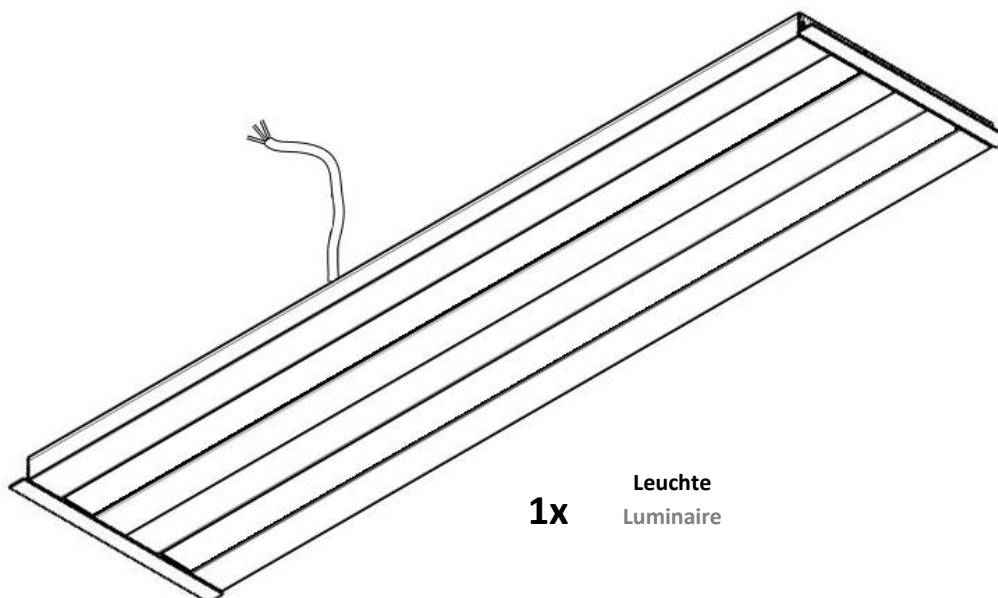
Leuchte  
Luminaire

2

## Lieferumfang EFL zweiflammig

### Scope of delivery EFL two-flame

<https://www.as-led.de/>



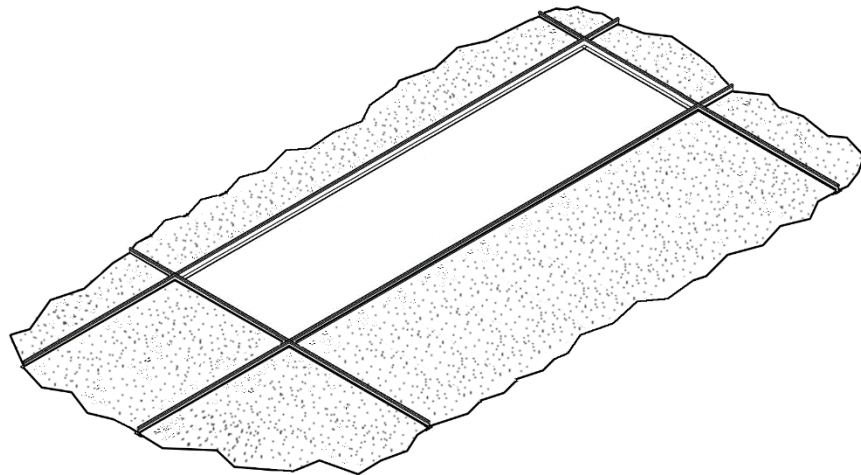
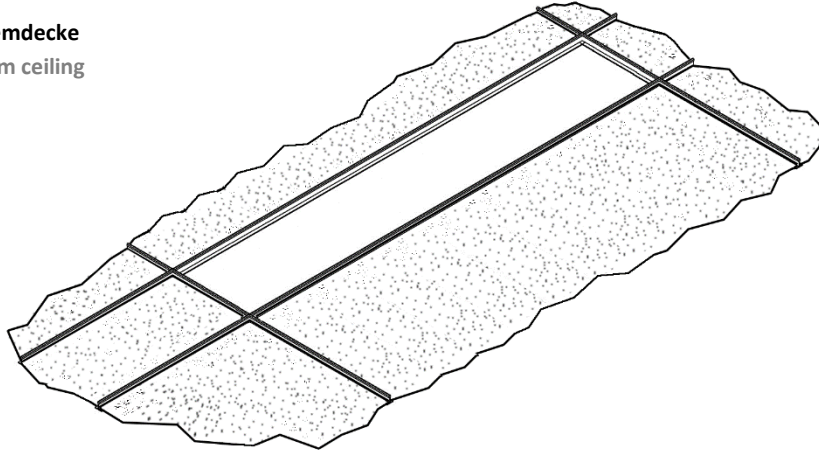
**1x**

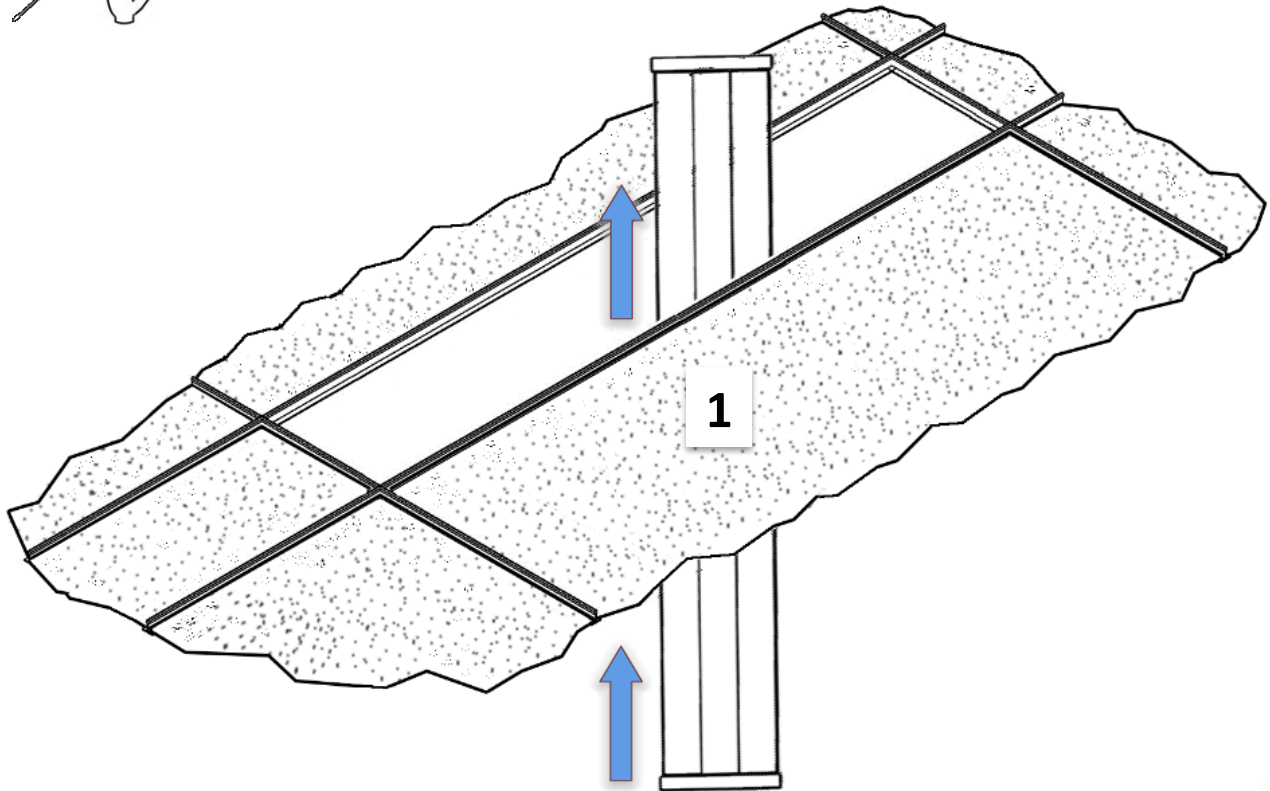
Leuchte  
Luminaire

3

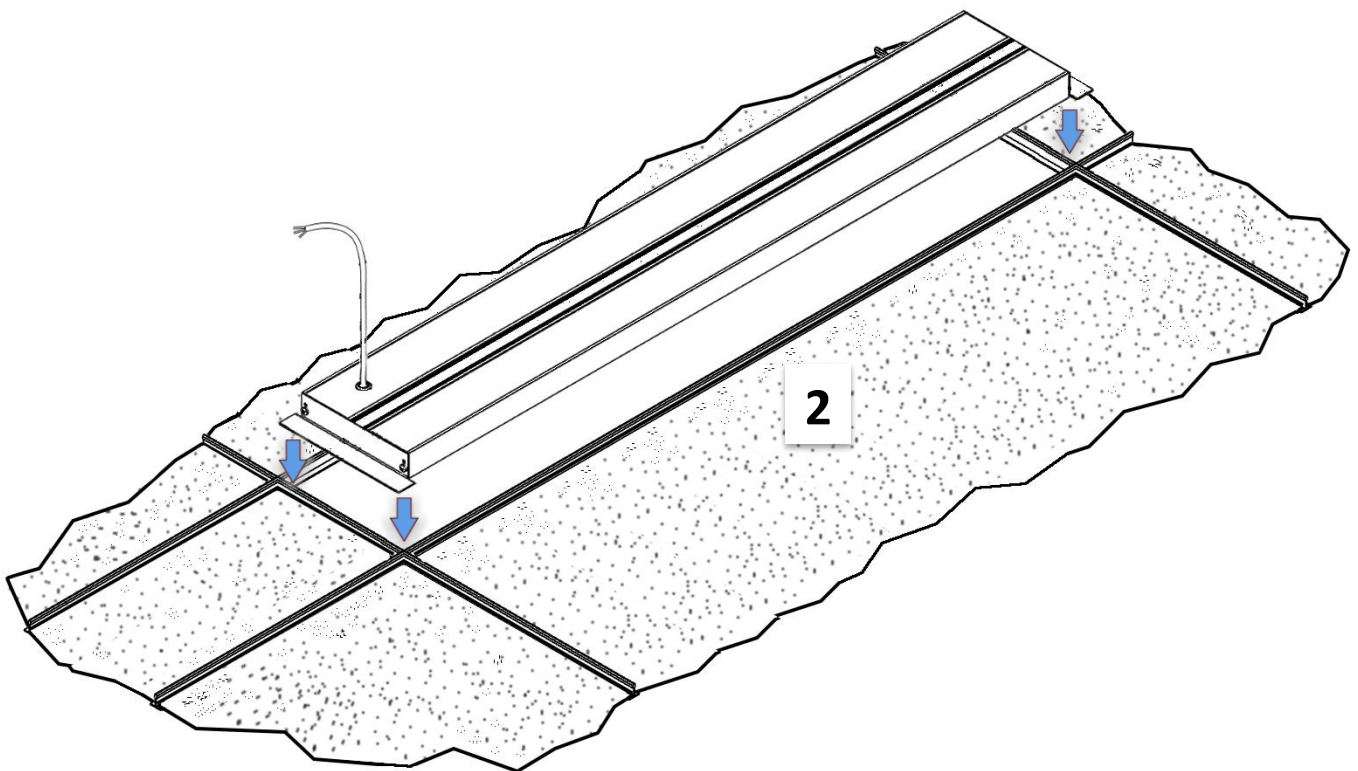
**Deckenöffnungen****Ceiling holes**

**Systemdecke**  
System ceiling

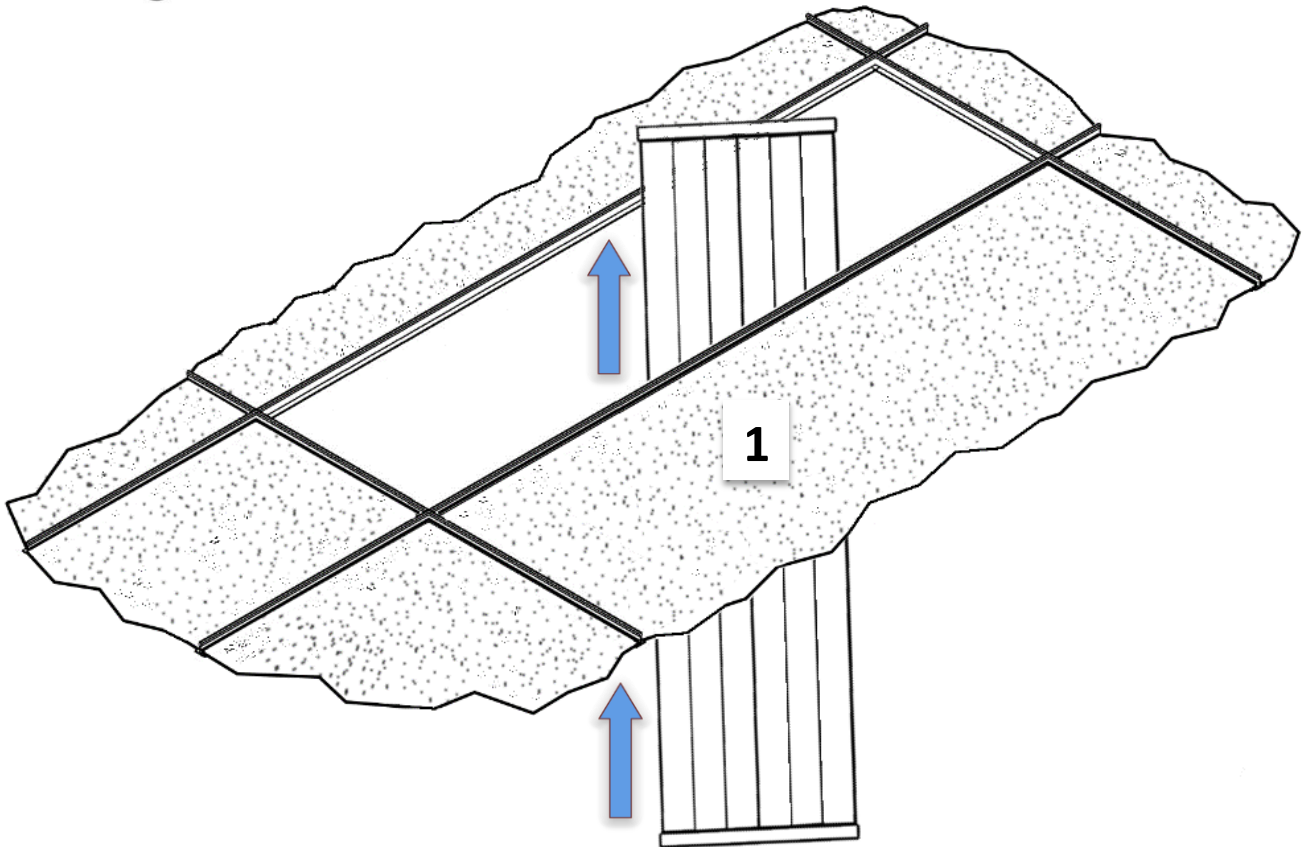


**Einlegemontage****Inlay mounting**

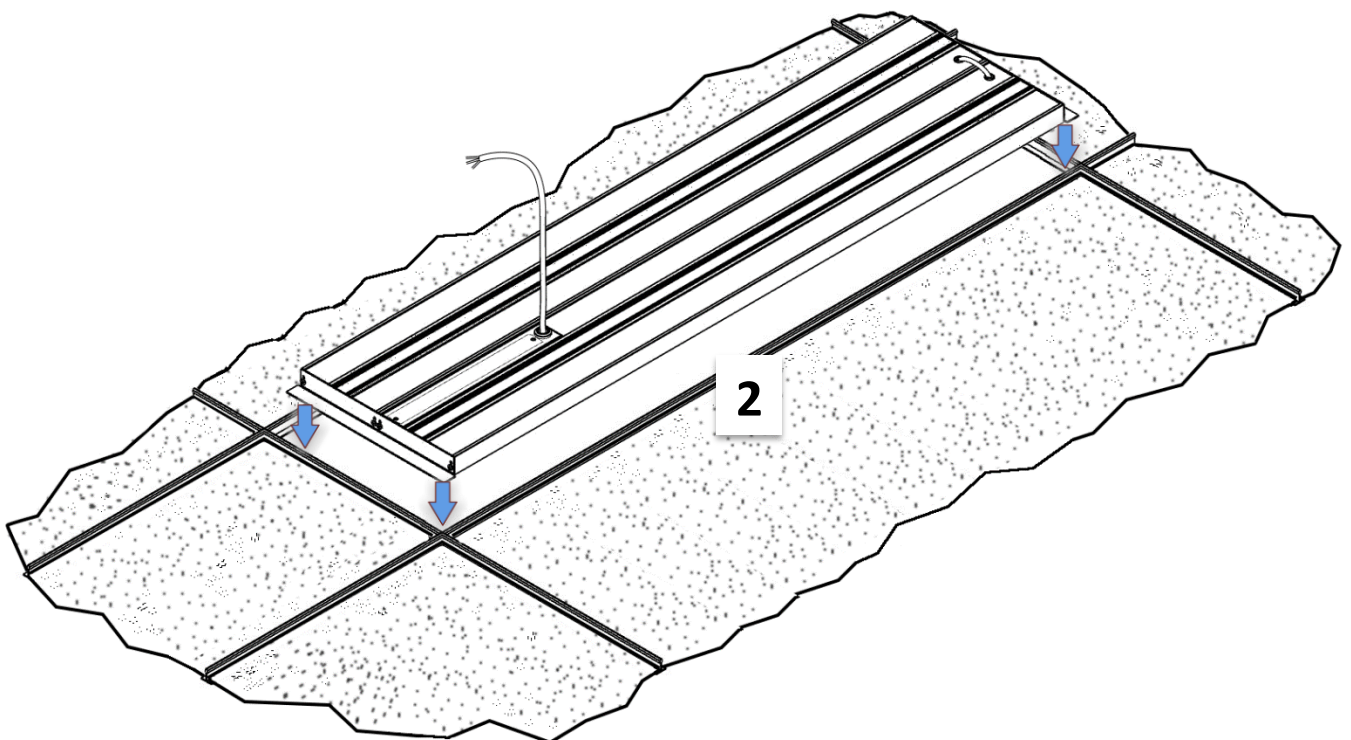
Leuchte durch die Deckenöffnung schieben und passend in der Rahmen der Systemdecke einlegen (1).  
Push the luminaire through the ceiling opening and insert it into the frame of the system ceiling (1).

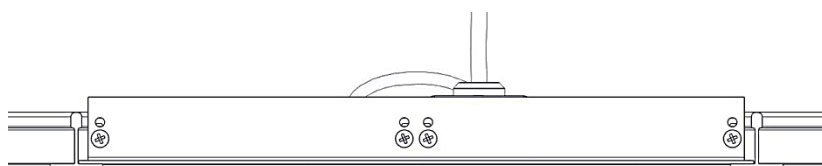






**Leuchte durch die Deckenöffnung schieben und passend in der Rahmen der Systemdecke einlegen (1).**  
Push the luminaire through the ceiling opening and insert it into the frame of the system ceiling (1).




**Detail eingelegte Leuchte****Detail inlayed luminaire**



## Elektrischer Anschluss

### Electrical connection



Belegung Anschlußkabel	H07RNF 5-pol. schwarz	H07RNF 3-pol. schwarz	Symbole
Phase	Braun/brown	Braun/brown	L
Neutralleiter	Blau/blue	Blau/blue	N
GND	grün/green + gelb/yellow	grün/green + gelb/yellow	
DALI: DA- od./or 0-10V: Minus	grau/grey	n/a	DA/N
DALI: DA+ od./or 0-10V: Plus	schwarz/black	n/a	DA/L

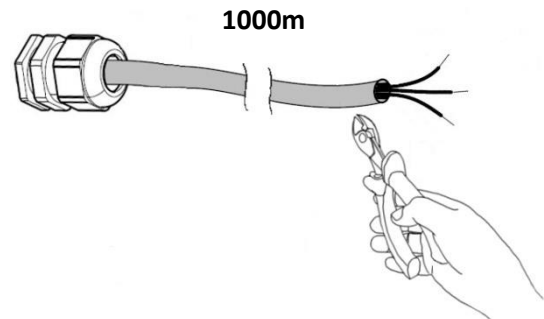
**Die Leuchte wird mit offenen Kabelenden geliefert.  
Anschlußstecker können bauseits montiert werden und  
sind optional erhältlich (WAGO/Wieland).**

The luminaire is supplied with open cable ends.  
Connection plugs can be mounted on site and are  
available as an option (WAGO/Wieland).

8

## Kabelvorbereitung 3-polig

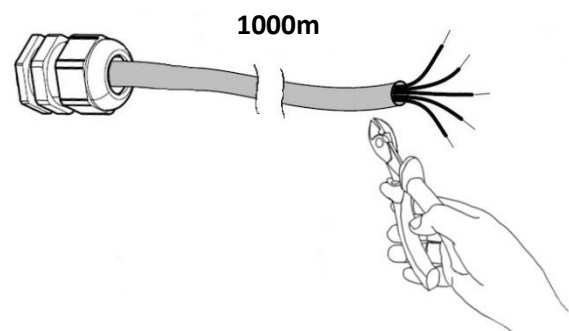
### Cable preparation 3-pole



9

## Kabelvorbereitung 5-polig (DALI)

### Cable preparation 5-pole (DALI)



10

### Maximale Belastung von Leistungsschutzautomaten für EFL-125019-xxx-04-p-MLH/EFL-155019-xxx-05-p-MLH/EFL-125031-xxx-08-p-MLH

Maximum load of automatic circuit breakers for EFL-125019-xxx-04-p-MLH/EFL-155019-xxx-05-p-MLH/EFL-125031-xxx-08-p-MLH

Sicherungsautomat	C10	C13	C16	C20	B10	B13	B16	B20	Einschaltstrom	
Installation $\emptyset$	1,5 mm <sup>2</sup>	1,5 mm <sup>2</sup>	2,5 mm <sup>2</sup>	2,5 mm <sup>2</sup>	1,5 mm <sup>2</sup>	1,5 mm <sup>2</sup>	2,5 mm <sup>2</sup>	2,5 mm <sup>2</sup>	$I_{\max}$	Pulsdauer
Anzahl Leuchten	16	21	26	35	10	13	16	21	32A	240 $\mu$ s

11

### Maximale Belastung von Leistungsschutzautomaten für AFL-125019-xxx-04-p-MLH-DALI/AFL-155019-xxx-05-p-MLH-DALI/AFL-125031-xxx-08-p-MLH-DALI

Maximum load of automatic circuit for AFL-125019-xxx-04-p-MLH-DALI/AFL-155019-xxx-05-p-MLH-DALI/AFL-125031-xxx-08-p-MLH-DALI

Sicherungsautomat	C10	C13	C16	C20	B10	B13	B16	B20	Einschaltstrom	
Installation $\emptyset$	1,5 mm <sup>2</sup>	1,5 mm <sup>2</sup>	2,5 mm <sup>2</sup>	2,5 mm <sup>2</sup>	1,5 mm <sup>2</sup>	1,5 mm <sup>2</sup>	2,5 mm <sup>2</sup>	2,5 mm <sup>2</sup>	$I_{\max}$	Pulsdauer
Anzahl Leuchten	21	28	36	45	13	17	22	27	22,4A	176 $\mu$ s

12

### Maximale Belastung von Leistungsschutzautomaten für EFL-155031-xxx-10-p-MLH

Maximum load of automatic circuit for EFL-155031-xxx-10-p-MLH

Sicherungsautomat	C10	C13	C16	C20	B10	B13	B16	B20	Einschaltstrom	
Installation $\emptyset$	1,5 mm <sup>2</sup>	1,5 mm <sup>2</sup>	2,5 mm <sup>2</sup>	2,5 mm <sup>2</sup>	1,5 mm <sup>2</sup>	1,5 mm <sup>2</sup>	2,5 mm <sup>2</sup>	2,5 mm <sup>2</sup>	$I_{\max}$	Pulsdauer
Anzahl Leuchten	16	21	26	35	10	13	16	21	30A	253 $\mu$ s

13

### Maximale Belastung von Leistungsschutzautomaten für EFL-155031-xxx-10-p-MLH-DALI

Maximum load of automatic circuit for EFL-155031-xxx-10-p-MLH-DALI

Sicherungsautomat	C10	C13	C16	C20	B10	B13	B16	B20	Einschaltstrom	
Installation $\emptyset$	1,5 mm <sup>2</sup>	1,5 mm <sup>2</sup>	2,5 mm <sup>2</sup>	2,5 mm <sup>2</sup>	1,5 mm <sup>2</sup>	1,5 mm <sup>2</sup>	2,5 mm <sup>2</sup>	2,5 mm <sup>2</sup>	$I_{\max}$	Pulsdauer
Anzahl Leuchten	21	28	35	45	13	17	21	27	23A	174 $\mu$ s

14

## Installationshinweis

### Installation information



Die Lichtquelle/die Module dieser Leuchte sind austauschbar. Wenn die Lichtquelle ihr Lebensdauerende erreicht hat, können die Module ersetzt werden. Die Lichtquelle dieser Leuchte darf nur vom Hersteller oder einem von ihm beauftragten Servicetechniker oder einer vergleichbaren Fachkraft ersetzt werden.

*The luminaire light source (s) are interchangeable. When the light source has reached its end of life, the modules can be replaced. The light source of this luminaire may only be replaced by the manufacturer or by a service technician appointed by him or a comparable specialist.*



#### “Vorsicht, Gefahr des elektrischen Schlags!”

Achtung, gefährliche Spannung > 65Vdc!

Arbeiten an der Leuchte dürfen nur im spannungslosen Zustand durchgeführt werden und setzen Fachkenntnisse voraus, die einer abgeschlossenen Berufsausbildung im Elektrohandwerk entsprechen!

*„Caution, risk of electric shock“*

*Caution, dangerous voltage > 65Vdc!*

*Work on the luminaire must only be carried out in a tension - free state.*

*These instructions assume expert knowledge corresponding to a completed professional education as an electrician.*



Leuchte mit begrenzter Oberflächentemperatur.

*Luminaire with limited surface temperature.*



Das Symbol der durchgestrichenen Mülltonne auf Rädern bedeutet, dass das Produkt in der EG einer getrennten Müllsammlung zugeführt werden muss. Dies gilt für das Produkt und alle mit diesem Symbol gekennzeichneten Zubehörteile. Gekennzeichnete Produkte dürfen nicht über den normalen Hausmüll entsorgt werden, sondern müssen einer Annahmestelle für das Recycling von elektrischen und elektronischen Geräte entsorgt werden.

*The symbol of the crossed-out wheeled bin means that the product must be sent to a separate waste collection point in the EC. This applies to the product and all accessories marked with this symbol. Marked products may not be disposed of with normal household waste, but must be disposed of at a collection point for the recycling of electrical and electronic equipment.*