

Montageanleitung

Mounting instructions

TGL – System D



de

Bewahren Sie diese Anleitung auf für zukünftige Wartungsarbeiten oder Demontagen. Wichtige Informationen zu AS Leuchten sowie zur Leuchtenwartung und –entsorgung finden Sie im Internet:

www.as-led.de



en

Keep these instructions for future maintenance work or dismantling.

For important information of AS luminaires and on maintaining and disposing of luminaires, please visit our webpage at:

www.as-led.de

AS LED Lighting GmbH

Seeshaupter Str. 2

82377 Penzberg

Tel. +49 (0) 8856 80006-0

Fax +49 (0) 8856 80006-99

info@as-led.de - www.as-led.de

de Sicherheitshinweise

Diese Anleitung setzt Fachkenntnisse voraus, die einer abgeschlossenen Berufsausbildung im Elektrohandwerk entsprechen!

- Arbeiten Sie niemals bei anliegender Spannung an der Leuchte.
- **Vorsicht-Lebensgefahr!**
- Bei Störungen des LED-Moduls wenden Sie sich bitte an AS LED Lighting zum Austausch der Module.
- Leitungen nicht auf die Leuchte legen.
- Für die Installation und für den Betrieb der Leuchten sind die nationalen Sicherheitsvorschriften zu beachten.

Wichtige Hinweise zu elektronischen Betriebsgeräten (EVG)

- Eine Neutraleiterunterbrechung im Drehstromkreis führt zu Überspannungsschäden in der Beleuchtungsanlage. Neutraleiter – Trennklemme deshalb nur spannungsfrei öffnen und vor Wiedereinschalten schließen.
- Die maximal zulässige Umgebungstemperatur der Leuchte darf nicht überschritten werden. Überschreitung reduziert die Lebensdauer, im Extremfall droht Frühausfall.
- Anschlussleitungen für Steuereingänge dimmbarer LED-Treiber (1-10V, Dali, etc.) 230V netzspannungsfest auslegen.



en Safety notes

These instructions assume expert knowledge corresponding to a completed professional education as an electrician.

- Never work when voltage is present on the luminaire.
- **Caution – Risk of fatal injury!**
- In case of malfunctions with the LED module, please contact us, changing the modules.
- Do not place any cables on the luminaire.
- Please note national safety instructions for installation and operation of this luminaire.

Important Information Regarding Electronic Control Gear (ECG)

- Interference to the neutral conductor in a three-phase system may result in surge-related damage in the lighting installation. Only open neutral conductor –disconnect terminal when disconnected from power supply and close prior to switching back on.
- The maximum admissible ambient temperature t_a of the luminaire may not be exceeded. Surpassing that temperature reduces the service life and, in extreme cases, poses risk of early failure.
- Use mains cables for control inputs of dimmable LED-Driver (1-10V, Dali, etc.) which are rated for 230V.

de Bestimmungsgemäße Verwendung

- Die Leuchte TGL ist für überdachte Außenbereiche und Feuchträume mit der Umgebungstemperatur von -25°C bis $+50^{\circ}\text{C}$ bestimmt.
- Die Tragfähigkeit der Decke/ Wand muss durch bauseitige Maßnahmen sichergestellt sein.
- Technische Änderungen behält sich die AS LED Lighting GmbH vor.
- Der Hersteller übernimmt keine Haftung für Schäden, die durch unsachgemäßen Einsatz/Gebrauch entstehen.
- Die Lichtquelle/Batterie dieser Leuchte darf nur vom Hersteller oder einem von ihm beauftragten Servicetechniker oder einer vergleichbaren Fachkraft ersetzt werden.



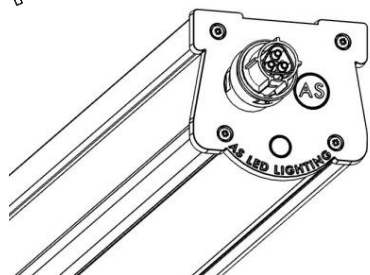
en Intended use

- The TGL luminaire is intended for outdoor applications and wet rooms at an ambient temperature of -25°C to $+50^{\circ}\text{C}$.
- The ceiling carrying capacity must be secured by appropriate building measures.
- Further modification for technical specification only by AS LED Lighting GmbH.
- The manufacturer bears no liability for damage caused by inappropriate use or application.
- The light source and battery of this luminaire may only be replaced by the manufacturer or by a service technician appointed by him or a comparable specialist.

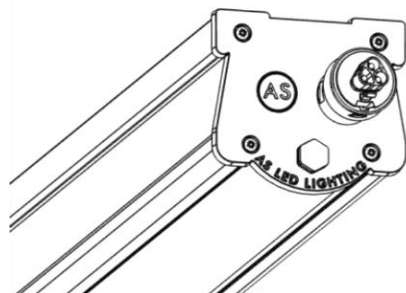
TGL - 3 polig - Seiten Ansichten

TGL-3 pole – Side Views

<https://www.as-led.de/>



Buchse
socket



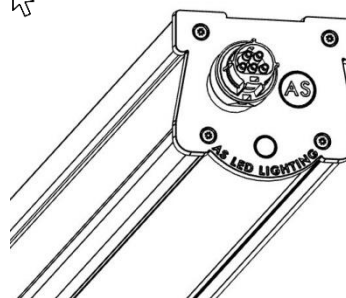
Stecker
plug

1

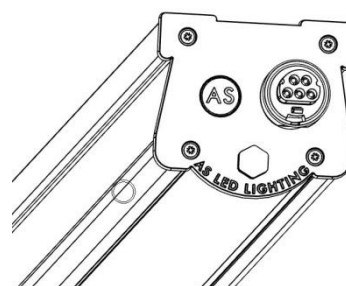
TGL - 5 polig DALI - Seiten Ansichten

TGL-5 pole DALI – Side Views

<https://www.as-led.de/>



Buchse, türkis
Socket
turquoise



Stecker, türkis
Plug turquoise

2

Leuchten Typen

Luminaire types

Modellbezeichnung	L (mm)	B (mm)	H (mm)
TGL-030010-xxx-01-MLH/MLD-D	340	102	93
TGL-030010-xxx-01-MLH/MLD-D-opal	340	102	93
TGL-060010-xxx-02-MLH/MLD-D	620	102	93
TGL-060010-xxx-02-MLH/MLD-D-opal	620	102	93
TGL-090010-xxx-03-MLH/MLD-(DALI)-D	900	102	93
TGL-090010-xxx-03-MLH/MLD-(DALI)-D-opal	900	102	93
TGL-120010-xxx-04-MLH/MLD-(DALI)-D	1180	102	93
TGL-120010-xxx-04-MLH/MLD-(DALI)-D-opal	1180	102	93
TGL-150010-xxx-05-MLH/MLD-(DALI)-D	1460	102	93
TGL-150010-xxx-05-MLH/MLD-(DALI)-D-opal	1460	102	93
xxx=830/840/850/865			

3

Lieferumfang

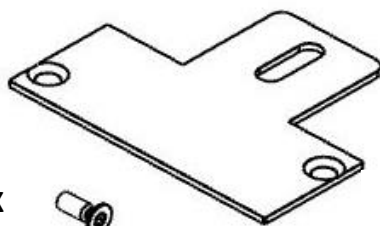
Scope of delivery

<https://www.as-led.de/>



Befestigungsflansch
mounting flange

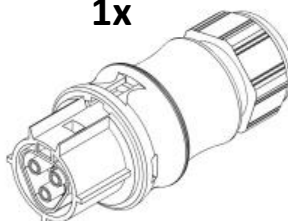
2x



4x

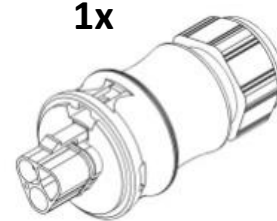
Senkkopfschraube M5x14 Torx T20
countersunk head screw

1x



Wieland Anschlussbuchse RST20i3
Wieland connection socket RST20i3

1x



Wieland Anschlußstecker RST20i3 Stecker
Wieland device connection RST20i3 plug

4

Lieferumfang - DALI

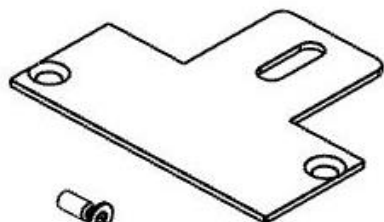
Scope of delivery - DALI

<https://www.as-led.de/>



Befestigungsflansch
mounting flange

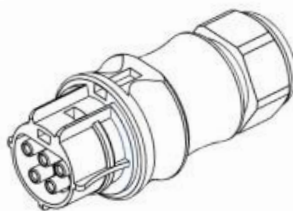
2x



4x

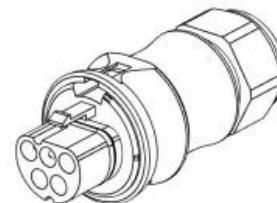
Senkkopfschraube M5x14 Torx T20
countersunk head screw

1x



Wieland Anschlussbuchse RST20i5, türkis
Wieland connection socket RST20i5, turquoise

1x



Wieland Anschlussstecker RST20i5, türkis
Wieland connection plug RST20i5, turquoise

5

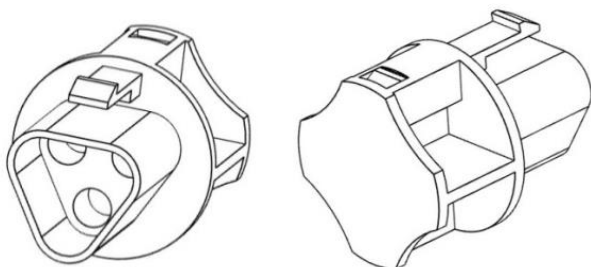
Option O1058

Option O1058

<https://www.as-led.de/>



Verschlussstück für Buchse 3 polig
Locking piece for socket 3 poles



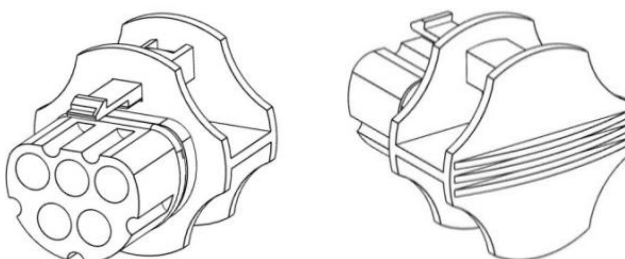
Option O1059

Option O1059

<https://www.as-led.de/>



Verschlussstück für Buchse 5 polig
Locking piece for socket 5 poles



RST20 Verschlussstück nicht im Lieferumfang. Verschlussstück dient zum sicheren Verschluss nicht benötigter Buchsenteile.

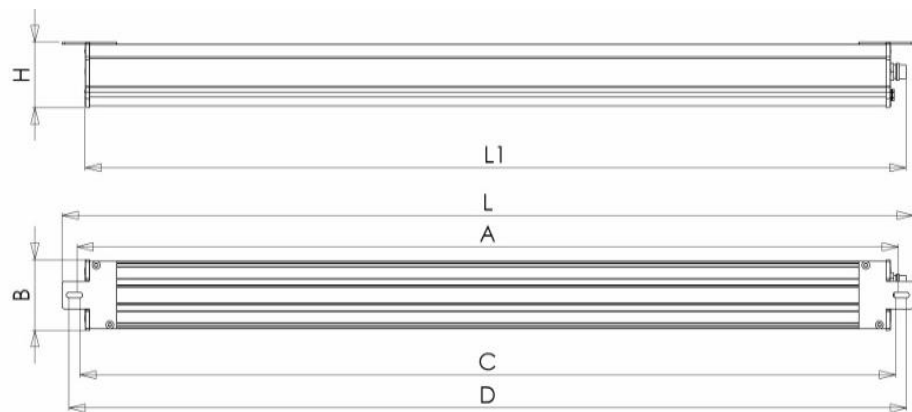
RST20 closure piece not included in the scope of delivery. Closure piece is used to securely close unused socket parts.

6

7

Abmessungen und Vorbereitung

Dimensions and Preparation

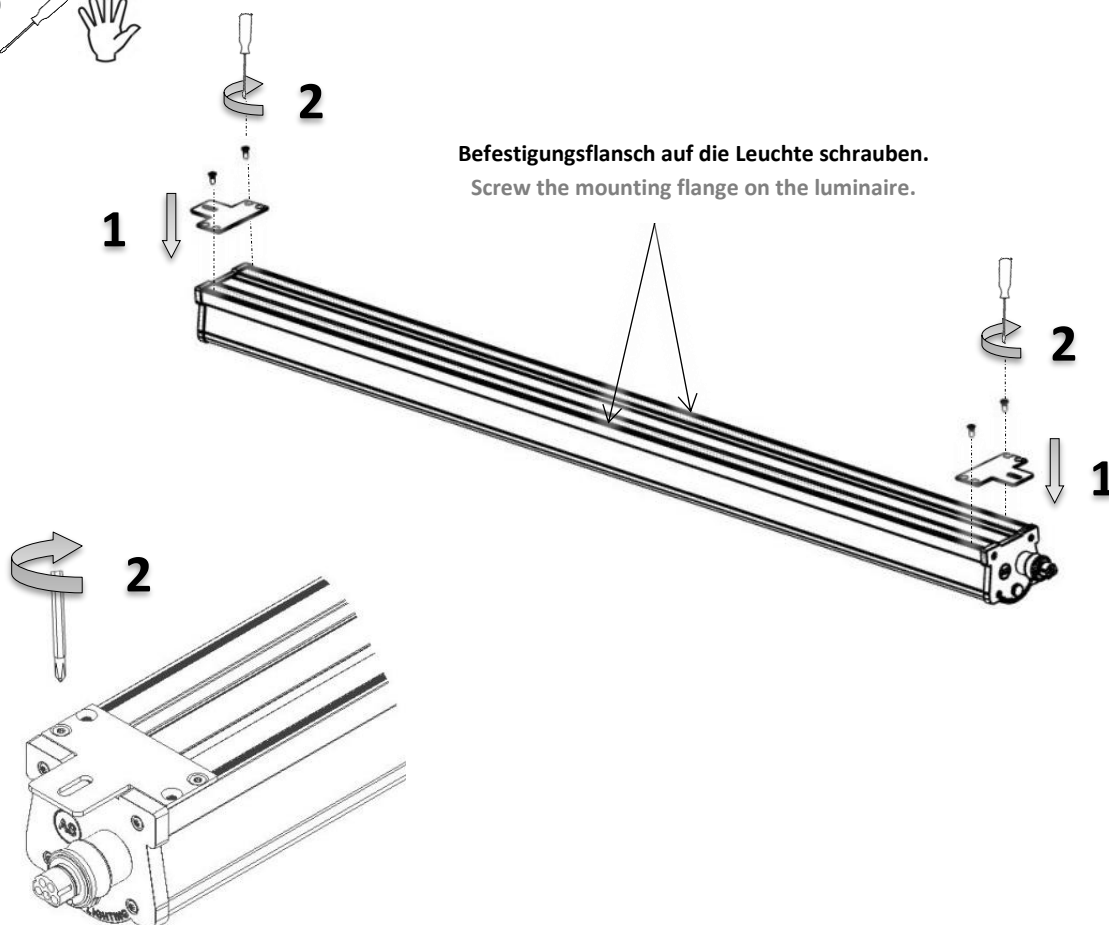


Bohrungsmaße TGL					
Typ	Abstand Bohrung [A]	Max. Bohrmaß [D]	Min. Bohrmaß [C]	Länge [L1]	Länge [L]
TGL-030010	375	385	360	365	409
TGL-060010	655	665	640	645	689
TGL-090010	935	945	920	925	969
TGL-120010	1215	1225	1200	1205	1249
TGL-150010	1495	1505	1480	1485	1529

8

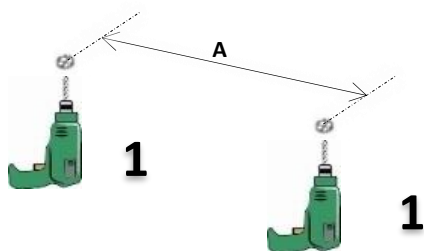
Montage Befestigungsflansch

Attach the mounting flange



9

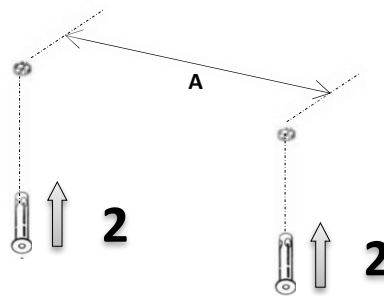
Decke bohren
Drill the ceiling



Abstand Bohrung A siehe Bild 6 und 7 auf Seite 3.
Find dimension A in picture 6 and 7 on page 3.

10

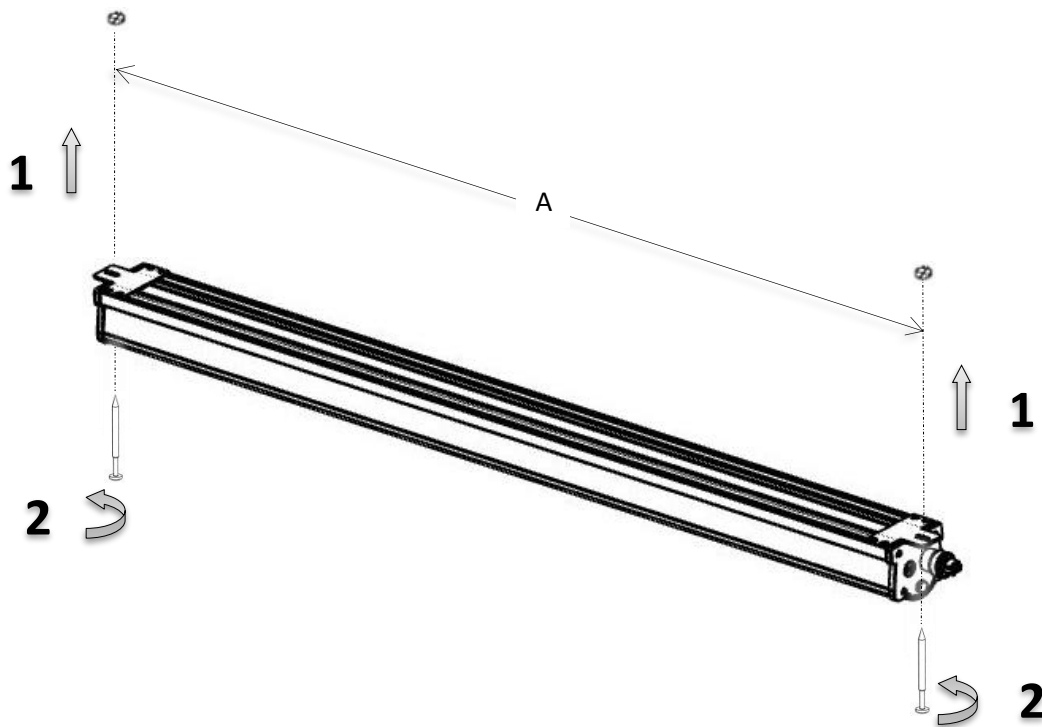
Montage Dübel
Mounting dowels



Dübel und/oder Schrauben für die Deckenmontage
nicht im Lieferumfang enthalten.
Dowels and/or screws for ceiling mounting are
not included in the delivery.

11

Deckenmontage
Mounting on ceiling



Abstand Bohrung A siehe Bild 6 und 7 auf Seite 3.
Find dimension A in picture 6 and 7 on page 3.

12

Anschlußbelegung Buchse (3-polig)

Pin assignments of the socket (3-pole)

Belegung		Kabel
Phase	L	Braun
Neutralleiter	N	Blau
GND	PE	Grün/Gelb

13

Abmantellängen und Abisolierlängen (mm)

Dismantling and Insulation strip lengths (mm)

Leiter	PE	N, L, 1, 2, 3
Abmantellänge y (mm)	33	25
Abisolierlänge x (mm)	8	8

feindrätig (mit Aderendhülsen verwendbar)

14

Anschlußbelegung Buchse (5-polig)

Pin assignments of the socket (5-pole)

Belegung		Kabel
Phase L1	L	Braun
Neutralleiter	N	Blau
GND	PE	Grün/Gelb
DALI	DA1	Grau
DALI	DA2	Schwarz

15

Abmantellängen und Abisolierlängen (mm)

Dismantling and Insulation strip lengths (mm)

Leiter	PE	N, L, 1, 2, 3
Abmantellänge y (mm)	33	25
Abisolierlänge x (mm)	8	8

feindrätig (mit Aderendhülsen verwendbar)

16

Technische Spezifikationen

Technical specifications

Bemessungsspannung Rated voltage	50V, 50/250V, 250/400V	
Bemessungsquerschnitt Rated diameter	2,5 mm ²	
Schutzart Type of protection	IP 66/68	

17

Anschließbare Leiterarten

Type of conductors which can be connected

		Leiterquerschnitt (mm ²) / conductor cross section (mm ²)
Schraubklemmstelle / Screw terminal	ein-/feindrätig single-wire/fine strand	1,5...2,5
- zusätzlich / additionally	flexibel mit Aderendhülse flexible with core end sleeve	1,5...2,5
Crimpanschluss / Crimp connection	flexibel mit ultraschallverdichteten Leiterenden flexible with ultrasonically densified lead ends	1,5; 2,5

18

Anschließbare Querschnitte (mm²)

Connectable cross sections (mm²)

	min.	max.
Schraubtechnik / Screw technique	1,5	2,5

Ein- und feindrätige Leiter mit 0,75 mm² und 1,0 mm² sind auch klemmbar
Single-wire and fine-strand conductors with 0.75 mm² and 1.0 mm² can also be connected

19

Bemessungsstrom

Rated current

Geräte- und Erstanschlüsse, Schraubanschluss Device and mains connections, screw terminals		
1,5 mm ²	16 A	
2,5 mm ²	20 A	
Konfektionierte Leitungen, Schraubanschluss Assembled cables, screw connection		
Kabeltyp / Cable type	H05VV-F	H07RN-F
1,5 mm ²	16 A	12,5 A
2,5 mm ²	20 A	17,0 A

20

Biegeradien
Bending radius



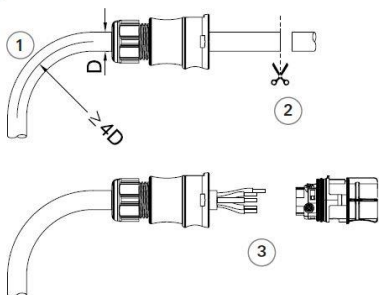
Biegeradien

Beachten Sie den minimalen Biegeradius der Leiter. Vermeiden Sie Zugkräfte auf die Kontaktstellen, indem Sie wie folgt vorgehen:

Bending radius

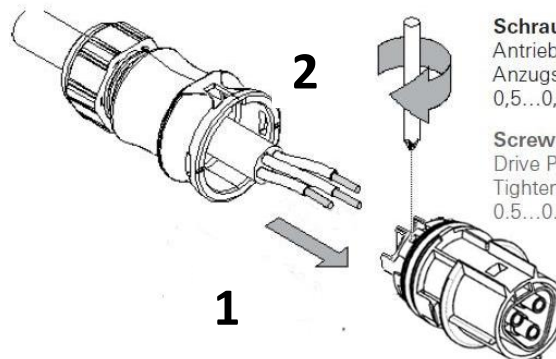
Note the minimum bending radius for conductors. Avoid pull forces on the contact points by proceeding as follows:

1. Leitung wie benötigt biegen
Bend the wire as required
2. Leitung ablängen
Cut the wire to length
3. Abmanteln, abisolieren.
Strip the cable and wires.



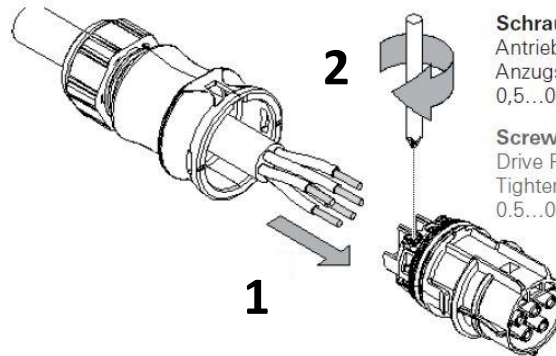
21

Leitermontage - Buchse
Wire connection - socket



Schraubanschluß:
Antrieb PZ1,
Anzugsmoment typ.
0,5...0,7 Nm

Screw connection:
Drive PZ1,
Tightening torque
0.5...0.7 Nm

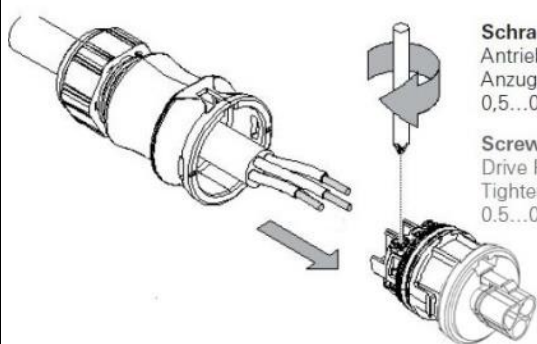


Schraubanschluß:
Antrieb PZ1,
Anzugsmoment typ.
0,5...0,7 Nm

Screw connection:
Drive PZ1,
Tightening torque
0.5...0.7 Nm

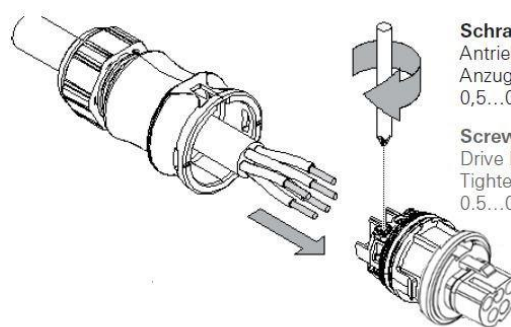
22

Leitermontage - Stecker
Wire connection – plug



Schraubanschluß:
Antrieb PZ1,
Anzugsmoment typ.
0,5...0,7 Nm

Screw connection:
Drive PZ1,
Tightening torque
0.5...0.7 Nm



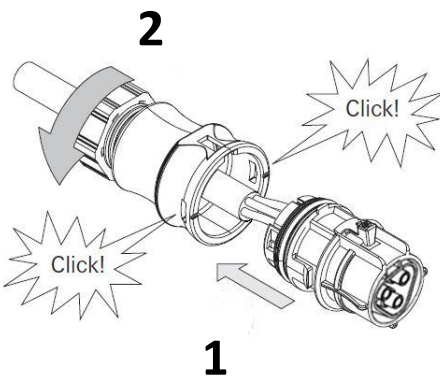
Schraubanschluß:
Antrieb PZ1,
Anzugsmoment typ.
0,5...0,7 Nm

Screw connection:
Drive PZ1,
Tightening torque
0.5...0.7 Nm

23

Verschließen- Buchse

Closing - socket

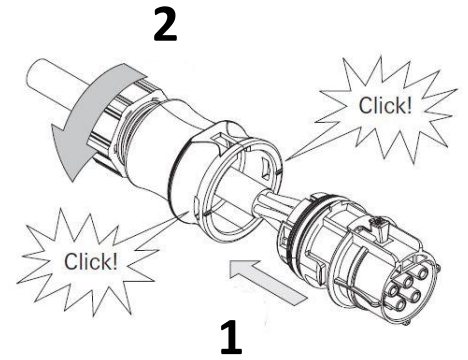


Verschraubung:
Anzugsmoment
typ. 4+1 Nm

Screw connection:
Tightening torque
typ. 4+1 Nm

Verschraubung:
Anzugsmoment
typ. 4+1 Nm

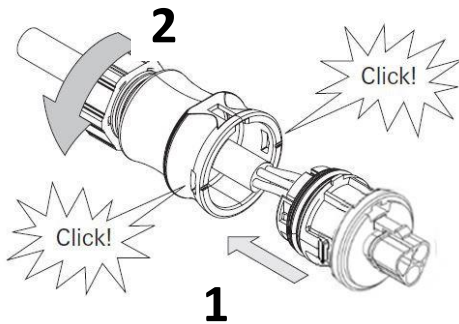
Screw connection:
Tightening torque
typ. 4+1 Nm



24

Verschließen- Stecker

Closing – plug

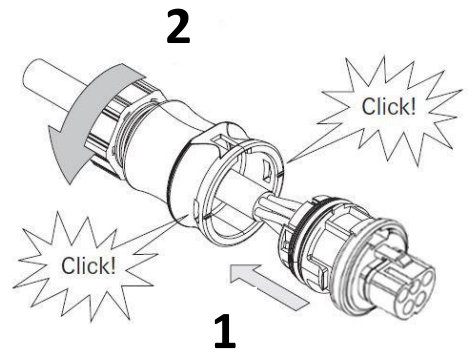


Verschraubung:
Anzugsmoment
typ. 4+1 Nm

Screw connection:
Tightening torque
typ. 4+1 Nm

Verschraubung:
Anzugsmoment
typ. 4+1 Nm

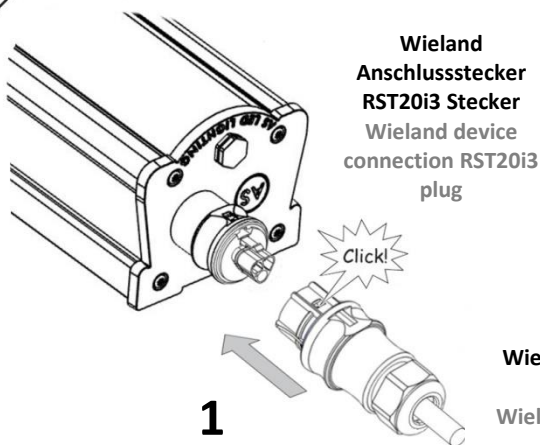
Screw connection:
Tightening torque
typ. 4+1 Nm



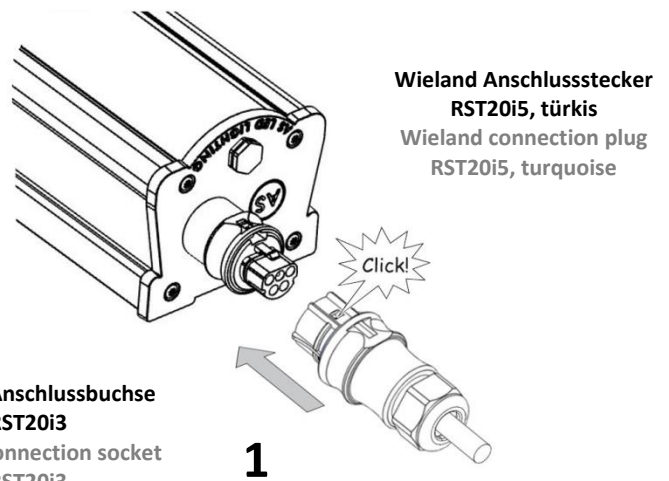
25

Stecken und verriegeln der Buchse

Plugging and locking the socket



Wieland Anschlussbuchse RST20i3
Wieland connection socket RST20i3



Wieland Anschlussbuchse RST20i5, türkis
Wieland connection socket RST20i5, turquoise

ACHTUNG / CAUTION

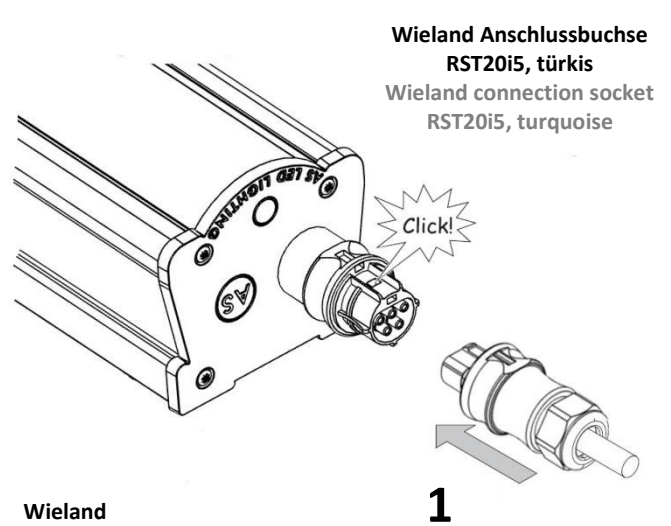
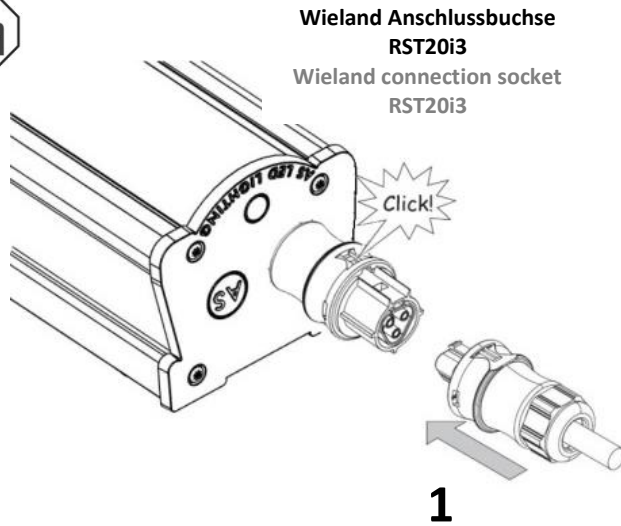


- Die Steckverbinder sind nicht zur Stromunterbrechung geeignet. Trennen oder stecken Sie die Verbindung niemals unter Last!
The connectors are not for current interrupting. Never connect or disconnect under load!
- Um die Einhaltung der IP-Schutzart gewährleisten zu können, müssen an allen nicht belegten Stecker- oder Buchsenteilen Schutzkappen (Zubehör) montiert werden!
To maintain IP 65 type of enclosure, protective caps (accessory) must be mounted on all unoccupied connectors!

26

Stecken und verriegeln der Stecker

Plugging and locking the plug



ACHTUNG / CAUTION

- Die Steckverbinder sind nicht zur Stromunterbrechung geeignet. Trennen oder stecken Sie die Verbindung niemals unter Last!
The connectors are not for current interrupting. Never connect or disconnect under load!
- Um die Einhaltung der IP-Schutzart gewährleisten zu können, müssen an allen nicht belegten Stecker- oder Buchsenteilen Schutzkappen (Zubehör) montiert werden!
To maintain IP 65 type of enclosure, protective caps (accessory) must be mounted on all unoccupied connectors!

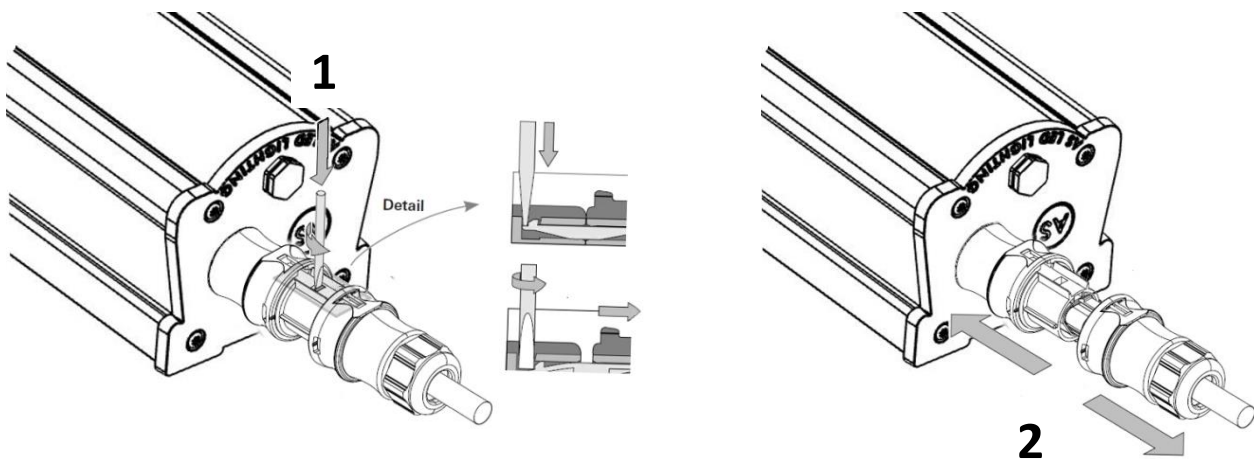
Wieland
Anschlussstecker
RST20i3 Stecker
Wieland device
connection RST20i3 plug

Wieland Anschlussstecker
RST20i5, türkis
Wieland connection plug
RST20i5, turquoise

27

Entriegel und Trennen

Unlocking and separating



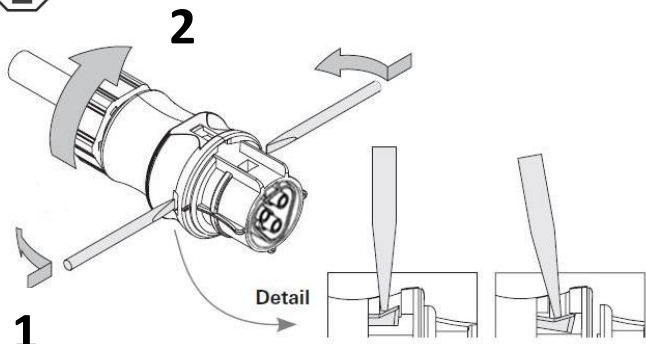
! **Hinweis:** Schraubendreher nicht drehen da sonst das Stecker bzw. Buchsengehäuse beschädigt wird.

! **Attention:** Do not turn the screwdriver, otherwise the plug or socket housing will be damaged.

28

Öffnen des Steckverbinders

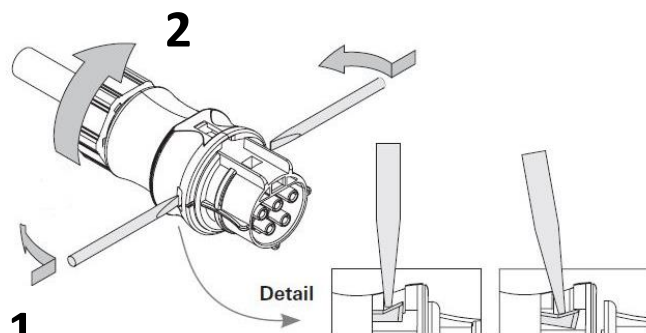
Opening the connector



1

2

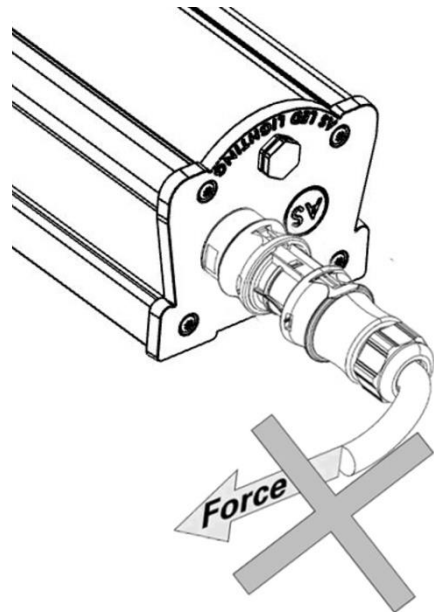
Detail



1

2

Detail



ACHTUNG / CAUTION	
	Damit die Schutzart IP68 eingehalten wird, stellen Sie durch geeignete Maßnahmen sicher, daß die Steckverbinder vor Biegekräften geschützt sind (z.B. keine Lasten an Kabel hängen; Kabelaufwicklungen nicht freihängend etc.).
	To ensure protection category IP68, do not expose the connection to bending forces (e.g. do not attach loads to the cable, no free-dangling cable windings etc.).

Sicherungsautomat	C10	C13	C16	C20	B10	B13	B16	B20	Einschaltstrom	
Installation Ø	1,5 mm ²	1,5 mm ²	2,5 mm ²	2,5 mm ²	1,5 mm ²	1,5 mm ²	2,5 mm ²	2,5 mm ²	I _{max}	Pulsdauer
Anzahl Leuchten:										
TGL-030010-01-MLH	40	56	64	80	24	31	38	48	14A	280µs
TGL-030010-01-MLH-DALI	40	56	64	80	24	31	38	48	16A	255µs
TGL-030010-01-MLD	31	41	51	70	19	25	31	42	28A	139µs
TGL-030010-01-MLD-DALI	31	43	53	66	19	26	32	40	26A	151µs
TGL-060010-02-MLH	35	50	60	76	23	30	36	46	21A	126µs
TGL-060010-02-MLH-DALI	30	38	46	58	18	23	28	35	13,6A	304µs
TGL-060010-02-MLD	16	21	26	35	10	13	16	21	32A	240µs
TGL-060010-02-MLD-DALI	21	28	36	45	13	17	22	27	22,4A	176µs
TGL-090010-03-MLH	35	50	60	76	23	30	36	46	21A	126µs
TGL-090010-03-MLH-DALI	30	38	46	58	18	23	28	35	13,6A	304µs
TGL-090010-03-MLD	16	21	26	35	10	13	16	21	32A	240µs
TGL-090010-03-MLD-DALI	21	28	36	45	13	17	22	27	22,4A	176µs
TGL-120010-04-MLH	16	21	26	35	10	13	16	21	32A	240µs
TGL-120010-04-MLH-DALI	21	28	36	45	13	17	22	27	22,4A	176µs
TGL-120010-04-MLD	16	21	26	35	10	13	16	21	30A	253µs
TGL-120010-04-MLD-DALI	21	28	35	45	13	17	21	27	23A	174µs
TGL-120010-04-MLH-HT	33	41	53	66	20	25	32	40	5,0A	1000µs
TGL-120010-04-MLH-DALI-HT	25	32	41	50	15	19	24	30	20A	216µs
TGL-120010-04-MLD-HT	33	41	53	66	20	25	32	40	5,0A	1000µs
TGL-120010-04-MLD-DALI-HT	25	32	41	50	15	19	24	30	23A	194µs
TGL-150010-05-MLH	16	21	26	35	10	13	16	21	32A	240µs
TGL-150010-05-MLH-DALI	21	28	36	45	13	17	22	27	22,4A	176µs
TGL-150010-05-MLD	16	21	26	35	10	13	16	21	30A	253µs
TGL-150010-05-MLD-DALI	21	28	35	45	13	17	21	27	23A	174µs
TGL-150010-05-MLH-HT	33	41	53	66	20	25	32	40	5,0A	1000µs
TGL-150010-05-MLH-DALI-HT	25	32	41	50	15	19	24	30	20A	216µs
TGL-150010-05-MLD-HT	33	41	53	66	20	25	32	40	5,0A	1000µs
TGL-150010-05-MLD-DALI-HT	25	32	41	50	15	19	24	30	23A	194µs

Tabelle gilt für transparente und opale Ausführung.

The table applies to transparent and opal versions.

Installationshinweis

Installation information



Die Lichtquelle/die Module dieser Leuchte sind austauschbar. Wenn die Lichtquelle ihr Lebensdauerende erreicht hat, können die Module ersetzt werden. Die Lichtquelle dieser Leuchte darf nur vom Hersteller oder einem von ihm beauftragten Servicetechniker oder einer vergleichbaren Fachkraft ersetzt werden.

The luminaire light source (s) are interchangeable. When the light source has reached its end of life, the modules can be replaced. The light source of this luminaire may only be replaced by the manufacturer or by a service technician appointed by him or a comparable specialist.



“Vorsicht, Gefahr des elektrischen Schlags!”

Achtung, gefährliche Spannung > 65Vdc!

Arbeiten an der Leuchte dürfen nur im spannungslosen Zustand durchgeführt werden und setzen Fachkenntnisse voraus, die einer abgeschlossenen Berufsausbildung im Elektrohandwerk entsprechen!

„Caution, risk of electric shock“

Caution, dangerous voltage > 65Vdc!

Work on the luminaire must only be carried out in a tension - free state.

These instructions assume expert knowledge corresponding to a completed professional education as an electrician.



Nicht zur Abdeckung mit Wärmedämm-Material geeignete Leuchte.

Not suitable for covering with heat-insulating material.



Das Symbol der durchgestrichenen Mülltonne auf Rädern bedeutet, dass das Produkt in der EG einer getrennten Müllsammlung zugeführt werden muss. Dies gilt für das Produkt und alle mit diesem Symbol gekennzeichneten Zubehörteile. Gekennzeichnete Produkte dürfen nicht über den normalen Hausmüll entsorgt werden, sondern müssen einer Annahmestelle für das Recycling von elektrischen und elektronischen Geräte entsorgt werden.

The symbol of the crossed-out wheeled bin means that the product must be sent to a separate waste collection point in the EC. This applies to the product and all accessories marked with this symbol. Marked products may not be disposed of with normal household waste, but must be disposed of at a collection point for the recycling of electrical and electronic equipment.

Für die Anwendung diverser Zubehöre sowie weitere Hinweise für die Installation in Aussenbereichen finden Sie weiter Hinweise auf der Homepage des Herstellers unter:

For using diverse accessories and finding further information for outdoor installations go to the manufacturer homepage at:

<https://eshop.wieland-electric.com/wielandCategories>

BESONDERE BEDINGUNGEN X / SPECIAL CONDITIONS X

1. **DE** Die Installationssteckverbinder RST 20i4...- i5... dürfen nur dort eingebaut werden, wo diese vor Einwirkung mechanischer Gefahr geschützt sind.
EN The installation plug connectors RST 20i4...- i5... may only be installed at locations at which they are protected from the effects of mechanical dangers.
2. **DE** Nicht benötigte Stecker- und Buchsenteile müssen mit dem jeweils zugehörigen Verschlussstück verschlossen werden.
EN Unnecessary plug and socket parts must be closed off with the pertinent closure element which relates to them.
3. **DE** Die am Installationssteckverbinder RST 20i4...- i5... angeschlossenen Kabel und Leitungen sind vor Einwirkung mechanischen Gefahr zu schützen. Zusätzlich muss der Installateur/Betreiber eine entsprechende Zugentlastung der angeschlossenen Kabel und Leitungen gewährleisten.
EN The cables and leads connected to installation plug connectors RST 20i4...- i5... are to be protected from the effect of mechanical danger. In addition to this, the installer/operator must guarantee an appropriate strain relief for the connected cables and leads.
4. **DE** Bei Verwendung eines Leiterquerschnittes $\geq 2,5\text{mm}^2$ und bei einer Umgebungstemperatur bis max. 70°C dürfen die Installationssteckverbinder RST20i5 als Geräte- und Erstan schlüsse in Schraubtechnik mit einem maximalen Belastungsstrom von 9,7A eingesetzt werden.
EN The screw-type appliance and power connectors RST20i5 may be operated with 9.7A if conductor cross section is equal or greater than 2.5mm^2 and ambient temperature does not exceed 70°C .